



IMPULSE²⁵

SELECTION

ΒΑΛΙΤΣΑ MEISTER XXL



€ 599,16
+ ΟΠΑ

MINI ΛΑΜΠΑ ΕΡΓΑΣΙΑΣ UV



€ 23,52
+ ΟΠΑ

ΣΕΤ ΓΕΡΜΑΝΟΠΟΛΥΓΩΝΩΝ
ΚΛΕΙΔΙΩΝ ΜΕ ΚΑΣΤΑΝΙΑ



€ 67,14
+ ΟΠΑ

από

85 ΕΡΓΑΛΕΙΑ, 17 ΣΗΜΕΙΑ ΚΑΙ ΝΕΑ ΠΡΟΪΟΝΤΑ



23 R2190 2072
ΒΑΛΙΤΣΑ
ΥΔΡΑΥΛΙΚΟΥ

R2165 2089
ΒΑΛΙΤΣΑ
ΕΡΓΑΛΕΙΩΝ
ΗΛΕΚΤΡΟΛΟΓΟΥ

24



GEDORE  **red**



R9560 0320

**ΦΑΚΟΣ
ΕΠΙΘΕΩΡΗΣΗΣ**

39



ΠΕΡΙΕΧΟΜΕΝΟ

	ΚΛΕΙΔΙΑ ΒΙΔΩΜΑΤΟΣ	04 – 07
	ΣΕΤ ΚΑΡΥΔΑΚΙΑ	08 – 24, 34, 36, 43
	ΣΕΤ ΠΟΔΗΛΑΤΩΝ	19
	ΚΑΡΥΔΑΚΙΑ	25
	ΔΥΝΑΜΟΚΛΕΙΔΑ	26
	ΚΑΤΣΑΒΙΔΙΑ ΚΑΙ ΜΥΤΕΣ	25, 27
	ΕΞΟΠΛΙΣΜΟΣ ΣΥΝΕΡΓΕΙΟΥ	28 – 33
	ΕΡΓΑΛΕΙΑ ΚΡΟΥΣΗΣ	35
	ΠΕΝΣΕΣ	42
	1000V	36
	ΛΑΜΠΕΣ	37 – 41
	ΚΟΠΗ ΚΑΙ ΚΑΤΕΡΓΑΣΙΑ	42 – 43

R0512 6008

ΣΕΤ ΓΕΡΜΑΝΙΚΩΝ ΚΛΕΙΔΙΩΝ

σε τυλιχτή θήκη, 8 τεμαχίων

- > Σύμφωνα με DIN 895, ISO 3318, ISO 1085
- > Με κλίση 15°
- > Σε πρακτική τυλιχτή θήκη

€23,77
+ ΦΠΑ



Κωδικός	Αρ.	Μήκος mm	Πλάτος mm	Ύψος mm	τεμαχία	βάρος κιλό
3301081	R05126008	235	60	60	8	0,64

Περιεχόμενο

6x7 8x9 10x11 12x13 14x15 16x17 18x19 20x22 mm

R0510 5012

ΣΕΤ ΓΕΡΜΑΝΙΚΩΝ ΚΛΕΙΔΙΩΝ

μακρύ, μετρικό, 12 τεμαχία

- > Σύμφωνα με τα DIN 3110, ISO 3318, ISO 1085, ISO 10102
- > Με κλίση 15°
- > Σε θήκη

€40,83
+ ΦΠΑ



Κωδικός	Αρ.	Περιεχόμενο	τεμαχία	βάρος κιλό
3300960	R05105012	Διπλό γερμανικό κλειδί 6x7 8x9 10x11 12x13 14x15 16x17 18x19 20x22 21x23 24x27 25x28 30x32 mm	12	2,42

R0720 30XX

ΣΕΤ ΓΕΡΜΑΝΟΠΟΛΥΓΩΝΩΝ ΚΛΕΙΔΙΩΝ ΜΕ ΚΑΣΤΑΝΙΑ

- > Σύμφωνα με το DIN 3113, ISO 3318
- > Κεφαλή καστανίας με γωνία 15°, δυνατότητα εναλλαγής δεξιάς/αριστερής περιστροφής
- > Μηχανισμός καστανίας με 72 δόντια
- > Γωνία λειτουργίας 5°
- > Θέση κεφαλής 15°
- > Σε στιβαρή πλαστική θήκη



από

€88,24
+ ΦΠΑ



Κωδικός	Αρ.	Περιεχόμενο	Μήκος mm	Πλάτος mm	Βάθος mm	τεμαχία	βάρος κιλό	χωρίς Φ.Π.Α.
3300059	R07203012	Γερμανοπολύγωνα με καστανία, μέγεθος 8 10 12 13 15 17 18 19 mm Αντάπτορας μετάδοσης κίνησης καρτέ 1/4" για μέγεθος 10 mm, 3/8" για μέγεθος 13 mm, 1/2" για μέγεθος 19 mm Αντάπτορας μύτης 1/4" για μέγεθος 10 mm	275	200	53	12	15,68	88,24
3300060	R07203016	Γερμανοπολύγωνα κλειδιά με καστανία, μεγέθη 8 9 10 11 12 13 14 15 16 17 18 19 mm Αντάπτορας μετάδοσης κίνησης καρτέ 1/4" για μέγεθος 10 mm, 3/8" για μέγεθος 13 mm, 1/2" για μέγεθος 19 mm Αντάπτορας μύτης 1/4" για μέγεθος 10mm	303	225	69	16	2,1	108,40

R0590 5010

ΣΕΤ ΚΛΕΙΔΙΩΝ ΚΑΣΤΑΝΙΑΣ ΑΝΟΙΧΤΟΥ ΔΑΚΤΥΛΙΟΥ

10 τεμαχίων

- > Σύμφ. με το DIN 3118
- > Ευθεία μορφή
- > Γερμανικό με λειτουργία καστανίας
- > Θέση κεφαλής 15°
- > Ρακορόκλειδο, με κλίση 15°
- > Σε θήκη

€94,12
+ ΦΠΑ



Κωδικός Αρ. Περιεχόμενο
3301003 R05905010 κλειδιά με κασάνια 10 11 12 13 14 15 16 17 18 19 mm

τεμάχια βάρος κιλό
10 1,758

R0740 5006

ΣΕΤ ΔΙΠΛΩΝ ΠΟΛΥΓΩΝΩΝ ΚΑΣΤΑΝΙΑΣ

ίσιο, μετρικό, 6 τεμαχίων

- > Σύμφ. με το DIN 837
- > Ίσιο μοτίβο
- > Μηχανισμός καστανίας με 72 δόντια
- > Σε θήκη

€83,99
+ ΦΠΑ



Κωδικός Αρ. Περιεχόμενο τεμάχια βάρος κιλό
3300898 R07405006 Γερμανοπολύγωνο με κασάνια διπλού δακτυλίου 8x9 10x11 12x13 14x15 16x18 17x19 mm 6 0,865

R0730 5005

ΣΕΤ ΣΠΑΣΤΩΝ ΓΕΡΜΑΝΟΠΟΛΥΓΩΝΩΝ ΚΛΕΙΔΙΩΝ ΜΕ ΚΑΣΤΑΝΙΑ

5 τεμαχίων

- > Με βάση το DIN 3113, ISO 3318
- > Με περιστρεφόμενη κεφαλή 180°
- > Μηχανισμός καστανίας με 72 δόντια
- > Γωνία λειτουργίας 5°
- > Θέση κεφαλής 15°
- > Σε θήκη

€88,24
+ ΦΠΑ



Κωδικός Αρ. Περιεχόμενο τεμάχια βάρος κιλό
3300890 R07305005 Αρθρωση-Συνδυαστικό κλειδί κασάνιας 8 10 13 17 19 mm 5 1,158

R0720 XXXX

ΓΕΡΜΑΝΟΠΟΛΥΓΩΝΟ ΜΕ ΚΑΣΤΑΝΙΑ

αναστρέφόμενο

- > Κεφαλή καστανίας με λειτουργία συγκράτησης για βίδες/παξιμάδια
- > Σύμφ. με το ISO 21982
- > Κεφαλή καστανίας με γωνία 15°, δυνατότητα περιστροφής δεξιά/αριστερά
- > Μηχανισμός καστανίας με 72 δόντια
- > Θέση κεφαλής 15°
- > Επιφάνεια επιχρωμιωμένη ματ
- > Χρώμιο βανάδιο



από

€10,58
+ ΦΠΑ



Κωδικός	Αρ.	Διαστάσεις mm	Ολικό Μήκος mm	Βάρος κιλό	χωρίς Φ.Π.Α.
3301008	R07201080	8	138	0,03	10,58
3301009	R07201090	9	150	0,04	10,92
3301004	R07201100	10	161	0,063	11,17
3301010	R07201110	11	165	0,07	11,42
3301011	R07201120	12	165	0,08	11,76
3301005	R07201130	13	183	0,103	12,18
3301012	R07201140	14	190	0,12	12,60
3301013	R07201150	15	199	0,13	13,44
3301082	R07201160	16	209	0,14	14,28
3301006	R07201170	17	225	0,19	14,87
3301083	R07201180	18	235	0,21	15,37
3301007	R07201190	19	245	0,243	15,87

R0910 XXXX

ΣΕΤ ΓΕΡΜΑΝΟΠΟΛΥΓΩΝΑ

μετρικό

- > Σύμφωνα με το DIN 3113, μορφή Α, ISO 3318, ISO 7738
- > Με κλίση 15°
- > Σε θήκη



€26,55
+ ΦΠΑ



από

Κωδικός	Αρ.	τεμάχια	βάρος κιλό	χωρίς Φ.Π.Α.
3300988	R09105008	8	0,6	26,55

Περιεχόμενο

Γερμανοπολύγωνο κλειδί 8 9 10 11 13 14 17 19 mm

Κωδικός	Αρ.	τεμάχια	βάρος κιλό	χωρίς Φ.Π.Α.
3300991	R09105021	21	4,712	85,71

Περιεχόμενο

Γερμανοπολύγωνο κλειδί
6 7 8 9 10 11 12 13 14 15 16 17 18 19 20 21 22 24 27 30 32 mm

R0720 51XX

ΣΕΤ ΓΕΡΜΑΝΟΠΟΛΥΓΩΝΩΝ ΚΛΕΙΔΙΩΝ ΜΕ ΚΑΣΤΑΝΙΑ

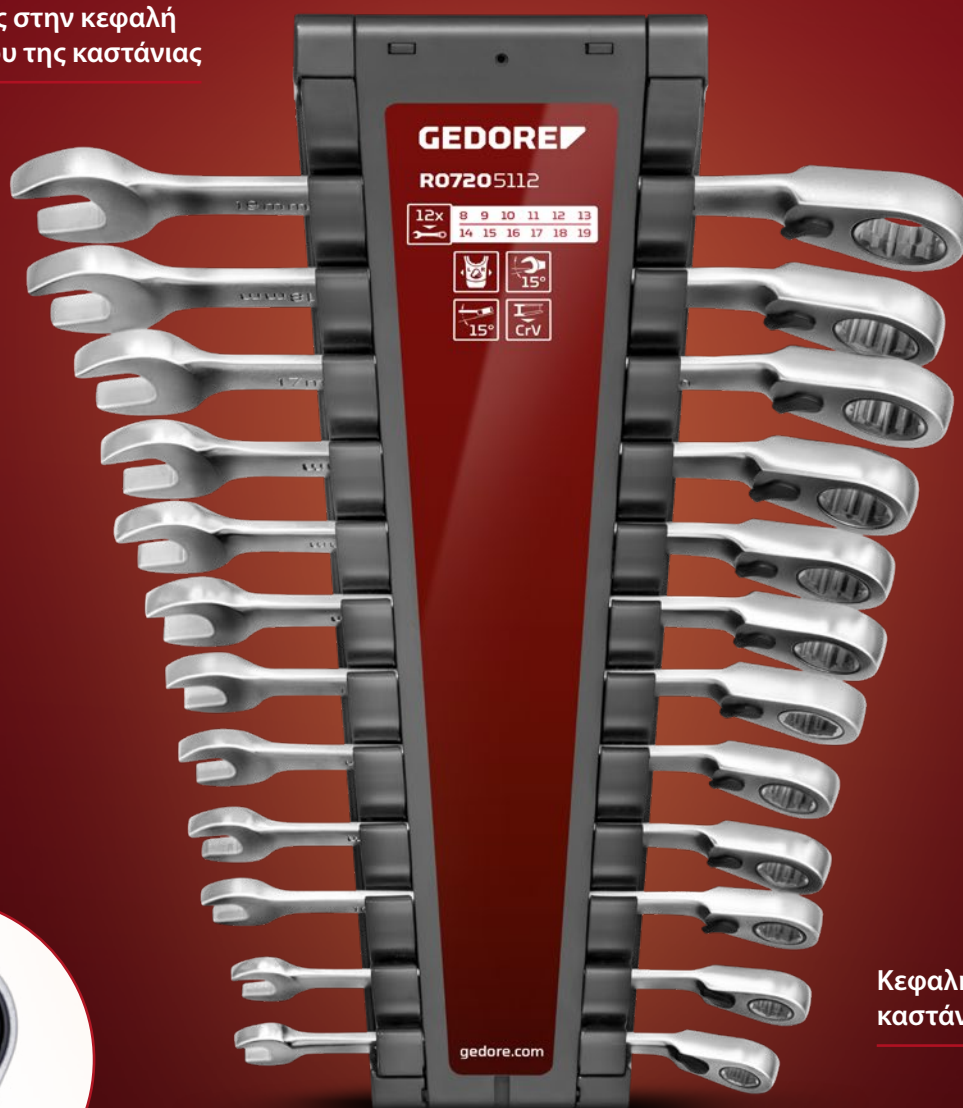
Διακόπτης με λειτουργία κράτησης

- > Κεφαλή καστανίας με λειτουργία συγκράτησης για βίδες/παξιμάδια
- > Σύμφ. με το ISO 21982
- > Κεφαλή καστανίας με γωνία 15°, δυνατότητα περιστροφής δεξιά/αριστερά
- > Μηχανισμός καστανίας με 72 δόντια
- > Θέση κεφαλής 15°
- > Επιφάνεια επιχρωμιωμένη ματ
- > Χρώμιο βανάδιο

από

€ 67,14
+ ΦΠΑ

Καινοτόμος λειτουργία
συγκράτησης στην κεφαλή
του δακτυλίου της καστανίας



Κεφαλή δακτυλίου
καστανίας με γωνία

Κωδικός	Αρ.	Περιεχόμενο	τεμάχια	βάρος κιλό	χωρίς Φ.Π.Α.
3301084	R07205106	8 10 12 13 17 19 mm	6	0,85	67,14
3301085	R07205112	8 9 10 11 12 13 14 15 16 17 18 19 mm	12	1,8	134,37

R3300 3043

ΣΥΛΛΟΓΗ ΣΤΡΕΠΤΙΚΩΝ ΜΥΤΩΝ

43 τεμάχια

- > Συλλογή στρεπτικών μυτών 43 τεμαχίων για πλήθος βιδωτών συνδέσεων
- > Σπαστό κατσαβίδι με κασάνια (για εργασία σε περιορισμένους χώρους)
- > Μύτες με ζώνη στρέψης για υψηλές καταπονήσεις
- > Σήμανση μεγέθους στις μύτες για γρήγορη πρόσβαση
- > Για χειροκίνητη και μηχανική λειτουργία

€50,⁴¹ + ΦΠΑ



Μύτες κατσαβιδιού
υψηλής αντοχής

Εξοικονομεί χρόνο:
Σήμανση μεγέθους
στις μύτες

Εύκαμπτο κατσαβίδι για
μύτες με κασάνια



Κωδικός	Αρ.	Μήκος mm	Πλάτος mm	Ύψος mm	τεμάχια	Βάρος κιλό
3304902	R33003043	250	140	52	43	0,985

Περιεχόμενο

Κατσαβίδι κασάνιας μαγνητικό
1/4" Προσαρμογέας γρήγορης αλλαγής
Προσαρμογέας μυτών 1/4" εξαγωνικός x 1/4" καρέ, 50mm
Προσαρμογέας μυτών 1/4" εξαγωνικός x 3/8" καρέ, 50mm
Καρυδάκι, μαγνητικό με εξαγωνικό οδηγό 1/4" 8 10 13 | 65mm
1/4" Μύτες στρέψης, 25 mm
RH1 (1x), RH2 (2x), 3 (1x), PZ1 (1x), RH2 (2x), 3 (1x), TX T10, T15, T20, T25, T30, T40
Εγκοπή 5,5, 6,5 mm
1/4" Μύτες στρέψης, 50mm:
RH1 (1x), RH2 (2x), RH3 (1x)
Εξάγωνο καρυδάκι 3, 4, 5 mm
PZ1 (1x), PZ2 (2x), PZ3 (1x), TX T10, T15, T20, T25, T30
1/4" Μύτες στρέψης, 90mm:
RH2 (1x), PZ2 (1x)
Εγκοπή 5,5 mm
TX T25

R3300 3051**ΣΕΤ ΜΥΤΕΣ 1/4"**

51 τεμαχίων

€43,66
+ΦΠΑ

- > Συλλογή με κοινά μεγέθη μυτών και αντάπτορα με ασφάλεια
- > Μύτες μεγάλου μήκους
- > Αναστρέψιμη καστάνια με λαβή 2C και γωνία επιστροφής 5° και αναστρέψιμος μοχλός για εύκολη αλλαγή κατεύθυνσης
- > Ο αντάπτορας μυτών προσαρμόζεται στην αναστρέψιμη καστάνια



Κωδικός	Αρ.	Μήκος mm	Πλάτος mm	Ύψος mm	τεμάχια	βάρος κιλό
3301350	R33003051	230	130	52	51	0,98

Περιεχόμενο

Καρυδάκι 1/4" 4 5 5,5 6 7 8 9 10 11 12 13 14 mm
 Αναστρέψιμη καστάνια 1/4"
 Επέκταση 1/4" 100 mm
 Προσαρμογέας 1/4" 4γωνο x 6γωνο
 Μύτες 1/4" 25mm:
 PH1 (1x), PH2 (2x), PH3 (1x), PZ1 (1x), PZ2 (2x), PZ3 (1x)
 Εγκοπή 4, 4,5, 5,5, 6,5 mm
 TX T10 T15 T20 T25 T27 T30 T40
 Εξάγωνο καρυδάκι 2 3 4 5 6 mm
 Προσαρμογέας μυτών 1/4" 4γωνος x 1/4" 6γωνος
 Μύτες 1/4" 90mm:
 PH1 (1x), PH2 (1x), PZ1 (1x), PZ2 (1x), TX T20 T25 T30
 Εξάγωνο καρυδάκι 3 4 5 6 mm
 Εγκοπή 5,5 mm

R3300 3067**ΣΕΤ ΜΥΤΕΣ 1/4"**

67 τεμαχίων

€43,66
+ΦΠΑ

- > Συλλογή με κοινά μεγέθη μυτών και αντάπτορα με ασφάλεια
- > Μύτες μεγάλου μήκους
- > Κατσαβίδι με ισχυρό μαγνήτη για γρήγορη και εύκολη αντικατάσταση των μυτών και εργονομική λαβή
- > Ο αντάπτορας γρήγορης αλλαγής επιτρέπει γρήγορες αλλαγές μυτών



Κωδικός	Αρ.	Μήκος mm	Πλάτος mm	Ύψος mm	τεμάχια	βάρος κιλό
3301352	R33003067	300	180	52	67	1,1

Περιεχόμενο

Συλλογή γωνιακών κατσαβιδιών 1,5, 2, 2,5, 3, 4, 5, 6 mm
 1/4" Μαγνητικό κατσαβίδι για μύτες
 1/4" Προσαρμογέας ταχείας αλλαγής
 Μύτες 1/4", 25mm:
 PH1 (3x), PH2 (2x), PH3 (1x)
 PZ1 (3x), PZ2 (2x), PZ3 (1x)
 Εγκοπή 4, 4,5, 5,5, 6,5 mm
 TX T6, T7, T8, T9, T10, T10, T15, T15, T20, T20, T25, T25, T27, T30, T30, T40, T40
 TX T10H, T15H, T20H, T25H, T27H, T30H, T40H
 Εξάγωνο καρυδάκι 2, 3, 4, 5, 6 mm
 Προσαρμογέας μυτών 1/4" 4γωνος x 1/4" 6γωνος
 Μύτες 1/4", 90mm:
 PH1 (1x), PH2 (1x), PZ1 (1x), PZ2 (1x)
 TX T20, T25, T30
 Εξάγωνο καρυδάκι 3, 4, 5, 6 mm
 Εγκοπή 5,5 mm



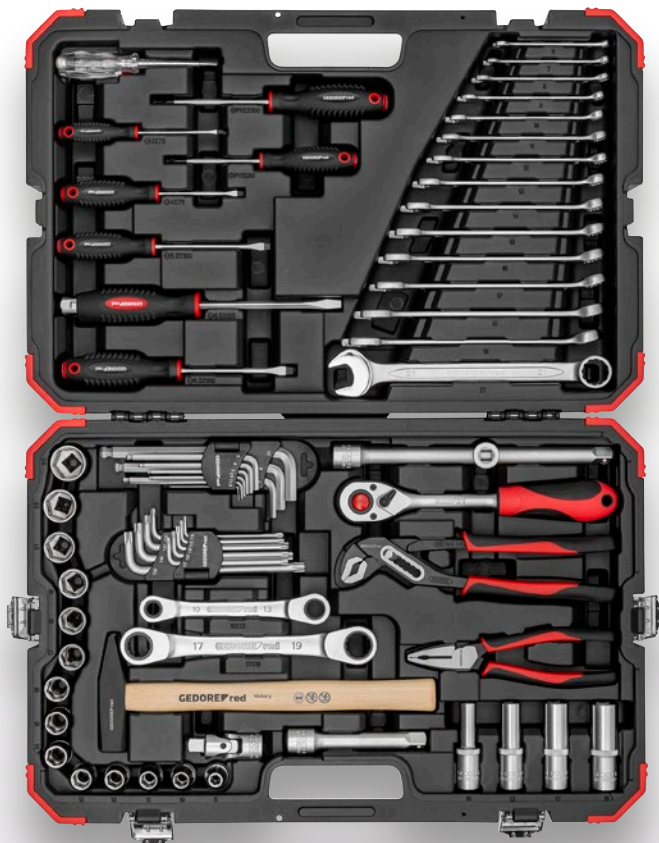
R6900 3069

ΣΕΤ ΕΡΓΑΛΕΙΩΝ 1/2" ΣΕΡΒΙΣ

69 τεμαχίων

> Ιδανικός συνδυασμός για εργασίες βιδώματος σε εργασίες σέρβις

€206,²⁵ + ΟΠΑ



Κωδικός	Αρ.	Μήκος mm	Πλάτος mm	Ύψος mm	τεμάχια	βάρος κγ
3300191	R69003069	552	360	100	69	9,9

Περιεχόμενο

Καστάνια 2Κ, αλλαγή φοράς περιστροφής δεξιά/αριστερά με μοχλό, απελευθέρωση με μπουτόν, με λεπτή οδόντωση, οβάλ κεφαλή, λαβή 2 υλικών, άνετος χειρισμός, για καρυδάκια Καρυδάκι, 6-γωνο, μετρικό, κονής διαμόρφωσης, σύμφ. με το DIN 3124, ISO 2725, 10 11 12 13 14 15 16 17 18 19 21 22 24 | 38 mm

Παζιμάδι, 6-γωνο, μετρικό, μακράς μορφής, σύμφ. με το DIN 3124, ISO 2725 10 13 17 19 | 77mm

Πρόεκτηση για καρυδάκια 1/2" L 125 250 mm

Αρθρωτός σύνδεσμος 1/2", βιδωτή άρθρωση, σύμφ. με το DIN 3123 - C 12,5

Αντάπτορας αύξησης μεγέθους/αντάπτορας 3/8" x 1/2" για μετάδοση κίνησης σε καρυδάκια και καρυδάκια με μύτες

Κλειδί καστανίας διπλού δακτυλίου, ευθύγραμμο, μετρικό, με λεπτές οδόντες 10x13mm, 17x19mm

Μετρικό κλειδί συνδυασμού κατά DIN 3113, μορφή A, ISO 3318, ISO 7738,

θέση σιαγόνας 15°, πλευρά δακτυλίου υπό γωνία 15°,

6 7 8 9 10 11 12 13 14 15 16 17 18 19 21

Σετ καταβιδιών εξάγωνο, με σφαιρική κεφαλή, μακρύ, 9 τεμ. 1.5-10mm

Σετ εξάγωνο κλειδί L TX. μακρύ, 9 τεμ. T10-50

Κατσαβίδι, με εγκοπή 3mm 0,5x75mm, 4mm 0,8x100mm. 5.5 1x100mm, 6,5mm 1,2x100mm, Κατσαβίδι, με εγκοπή, με καπάκι κρούσης 6,5mm 1,2x100mm

Kreuzschlitz PH1 L80mm, PH2 L100mm

Δοκιμαστής φάσης, ενσωματωμένη λυχνία πυράκτωσης και αντίσταση σειράς για δίκτυα από 105- max. 250V

Πένσα συνδυασμού 180 mm, ζώνες σύλληψης για επίπεδα και στρογγυλά υλικά,

λαβή 2 συστατικών, φιλική προς το χέρι μετάδοση δύναμης

Πένσα αντίλας νερού, ρυθμιζόμενη σε 7 κατευθύνσεις, γυαλισμένη κεφαλή και άρθρωση,

λαβή 2 συστατικών, φιλική προς το χέρι μετάδοση δύναμης

Σφυρί μηχανικού 300g





R6900 3061

ΣΕΤ ΚΑΡΥΔΑΚΙΑ 1/2"

61 τεμαχίων

> Ιδανικό για όλες τις εργασίες βιτώματος DIY

€152,06
+ ΦΠΑ

Κωδικός	Αρ.	Μήκος mm	Πλάτος mm	Ύψος mm	τεμάχια	βάρος κιλό
3300370	R69003061	452	340	86	61	7,14

Περιεχόμενο

R61000806 Καρυδάκι 1/2" Εξάγωνο
8 9 10 11 12 13 15 16 17 19 21 22 24 mm | 38 mm
R60000027 Αναστρεφόμενη καστίνα 2C 1/2" 250 mm 5°
R65300012 Αρθρωτός σύνδεσμος 1/2" 66 mm
R61021612 Καρυδάκι για μπουζί 1/2" 16 18 21 mm | 65 mm
R65100024 Επέκταση για καρυδάκι 1/2" 125 250 mm
R57300008 Αντάπτορας αύξησης μεγέθους 3/8 x 1/2" καρέ 44mm
R28100010 Γκαζοτανάλια 10", ρύθμιση σε 7 θέσεις
R28302180 Συνδυαστική πένα 180 mm λαβή 2K
R36605008 Σετ γωνιακά κλειδιά Εξάγωνο 1,5-8mm 8τεμαχίων
R36405008 Σετ γωνιακά κλειδιά ΤΧ Τ9-40 8τεμαχίων
R92100020 Σφουρι μηχανικού 500g 320 mm Φλαμουριά
R09100060 Γερμανοπολύγωνο 6 7 8 9 10 11 12 13 14 15 16 17 18 19 mm
R38100315 Κατσαβίδι 2K με ίσια μύτη 3 mm
0,5x75 mm, 5,5 mm 1x100 mm, 8 mm 1,2x100 mm
R38200115 Κατσαβίδι 2K PH1 80 mm, PH2 100 mm
R38120001 ΑΥΤΟΚΙΝΗΤΑ Δοκιμαστικό τάσης 3-48V



R4900 3016

ΣΕΤ ΚΑΡΥΔΑΚΙΑ 1/4"

16 τεμαχίων

> Για χειροκίνητες εφαρμογές

€32,85
+ ΦΠΑ



Κωδικός	Αρ.	Περιεχόμενο	Μήκος mm	Πλάτος mm	Ύψος mm	τεμάχια	βάρος κιλό
3300050	R49003016	Αναστρεφόμενη καστίνα 1/4" 2K με μοχλό, με λεπτή οδόντωση, 72 δόντια 150 mm Καρυδάκι 1/4" 6-γωνο 4 4,5 5 5,5 6 7 8 9 10 11 12 13 25 mm Προέκταση για καρυδάκι 1/4" 100 mm, Μανέλα με ολισθαίνουσα κεφαλή 1/4" 115 mm Αντάπτορας για μύτες 1/4" 4γωνο x 1/4" 6γωνο 25 mm	190	115	54	16	0,62

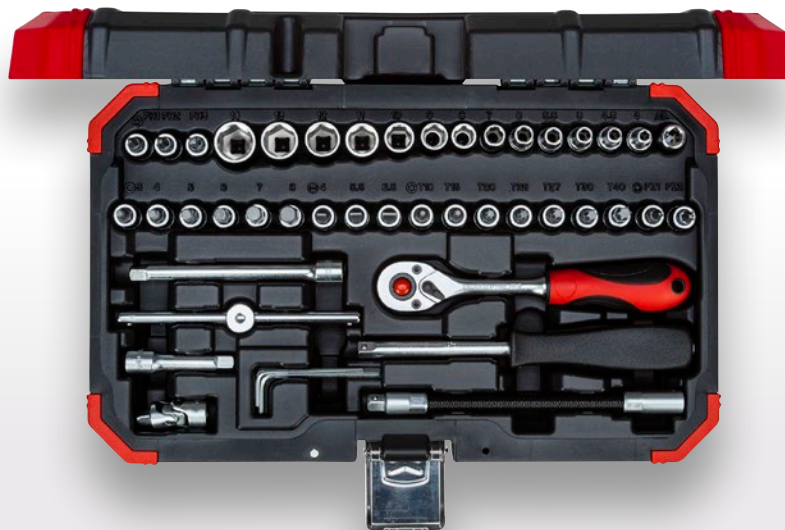
R4900 3046

ΣΕΤ ΚΑΡΥΔΑΚΙΑ 1/4"

46 τεμαχίων

> Για χειροκίνητες εφαρμογές

€51,60
+ ΦΠΑ



Κωδικός	Αρ.	Μήκος mm	Πλάτος mm	Ύψος mm	τεμάχια	βάρος κιλό
3300052	R49003046	298	185	54	46	1,414

Περιεχόμενο

Αναστρεφόμενη καστίνα 1/4" με μοχλό 2Κ, με λεπτή οδόντωση, 72 δόντια | 150 mm, Λαβή με καρέ υποδοχή 1/4" 165 mm, Καρυδάκι 1/4" 6-γωνο 4 4,5 5 5,5 6 7 8 9 10 11 12 13 | 25 mm
Σετ καρυδάκια 1/4" με μύτη άλλεν 3 4 5 6 | 37 mm, Καρυδάκι 1/4" με ίσια μύτη 4 5,5 6,5 | 37 mm, Καρυδάκι 1/4" με σταυρωτή μύτη PH 1 2 | 37 mm
Καρυδάκι 1/4" με σταυρωτή μύτη PZ 1 2 | 37 mm, Καρυδάκι 1/4" με μύτη TX T15 T20 T25 T30 | 37 mm, Προέκταση για καρυδάκια 1/4" 50 100 mm
Αρθρωτός σύνδεσμος 1/4" | 32 mm, Αντάπτορας για μύτες 1/4" 4γωνο x 1/4" 6γωνο | 25 mm

R4600 3100

ΣΕΤ ΚΑΡΥΔΑΚΙΑ 1/4" + 1/2"

100 τεμαχίων

> Ιδανικό για όλες τις εργασίες βιδώματος σε εργασίες συντήρησης, για τεχνίτες ή στο συνεργείο

€230,57
+ ΦΠΑ



Κωδικός	Αρ.	Μήκος mm	Πλάτος mm	Ύψος mm	τεμάχια	βάρος κιλό
3300063	R46003100	348	365	105	100	10

Περιεχόμενο

Αναστρεφόμενη καστίνα 1/4" με μοχλό 2Κ, με λεπτή οδόντωση, 72 δόντια | 150 mm
Λαβή με 4-γωνη υποδοχή 1/4" | 165 mm
Καρυδάκι 1/4", 6-γωνο, μέγεθος 4 4,5 5 5,5 6 7 8 9 10 11 12 13 mm
Προέκταση για καρυδάκια 1/4" 50 100 mm
Μανέλα με ολισθαίνουσα κεφαλή 1/4" | 115 mm
Αρθρωτός σύνδεσμος 1/4" | 32 mm
Αντάπτορας για μύτες 1/4" 4γωνο x 1/4" 6γωνο | 25 mm
Μύτες 1/4" άλλεν 3 4 5 6 8 10 | 25 mm
Μύτες 1/4" ίσιες 4 5,5 7 | 25 mm
Μύτες 1/4" σταυρωτή PH 1 2 3 4 | 25 mm
Μύτες 1/4" σταυρωτή PZ 1 2 3 | 25 mm
Μύτες 1/4" TX T8 T10 T15 T20 T25 T27 T30 T40 | 25 mm
Αναστρεφόμενη καστίνα 1/2" με μοχλό 2Κ, με λεπτή οδόντωση, 72 δόντια | 250 mm
Καρυδάκι 1/2" 6-γωνο μέγεθος 10 11 12 13 14 15 16 17 18 19 20 21 22 23 24 26 27 28 30 32 mm
Προέκταση για καρυδάκια 1/2" 125 250 mm
Αρθρωτός σύνδεσμος 1/2" | 65 mm
Αντάπτορας αύξησης μεγέθους/ολισθαίνουσα κεφαλή 3/8" x 1/2" | 44 mm
Γερμανοπολύγωνο κλειδί μέγεθος 8 9 10 11 12 13 14 15 16 17 18 19 mm
Σετ 6-γωνων γωνιακών κλειδιών άλλεν 1,5 2 2,5 3 4 5 6 8 10 mm
Γαλλικό κλειδί, ρυθμιζόμενο 10" 250 mm
Κατσαβίδια με ίσια μύτη 4 5,5 6,5
Κατσαβίδια με σταυρωτή μύτη PH 1 2 3
Πλαγιόκοφτης 180 mm
Μυτοστρίμφο με ημιστρόγγυλα ράμφη 200 mm
Γκαζοτανάλια αντλίας νερού 10" 250 mm
Σφυρί 500 g



R4600 3092

ΣΕΤ ΚΑΡΥΔΑΚΙΑ 1/4" + 1/2"

92 τεμαχίων

> Ιδανικό για όλες τις εργασίες βιδώματος σε εργασίες συντήρησης, για τεχνίτες ή στο συνεργείο.

€111,54
+ ΦΠΑ



Κωδικός	Αρ.	Μήκος mm	Πλάτος mm	Ύψος mm	τεμάχια	Βάρος κίλο
330062	R46003092	383	280	83	92	5,85

Περιεχόμενο

Αναστρέφόμενη καστίνα 1/4" 2Κ με μοχλό, με λεπτή οδόντωση, 72 δόντια | 150 mm
 Λαβή με 4-γωνη υποδοχή 1/4" | 165 mm
 Καρυδάκι 1/4", 6-γωνο, 4 4,5 5 5,5 6 7 8 9 10 11 12 13 mm
 Καρυδάκι 1/4", 6-γωνο, 4 5 6 7 8 9 10 11 12 13 mm | 50 mm
 Προέκταση για καρυδάκι 1/4" 50 100 mm
 Μανέλα με ολισθαίνουσα κεφαλή 1/4" | 115 mm
 Αρθρωτός σύνδεσμος 1/4" | 32 mm
 Στήριγμα για μύτες 1/4" 6γωνο x 1/4" 6γωνο, με μαγνήτη | 60 mm
 Αντάπτορας για μύτες 1/4" 4γωνο x 1/4" 6γωνο | 25 mm
 Αντάπτορας μετάδοσης κίνησης 1/4" 6γωνο x 4γωνο με ασφάλιση μπίλιας | 25 mm
 Μύτες 1/4" άλλεν 3 4 5 6 8 10 | 25 mm
 Μύτες 1/4" ίσιες 4 5,5 7 | 25 mm
 Μύτες 1/4" σταυρωτή PH 0 1 2 3 4 | 25 mm
 Μύτες 1/4" σταυρωτή PZ 1 2 3 | 25 mm
 Μύτες 1/4" TX T8 T10 T15 T20 T25 T27 T30 T40 | 25 mm
 Μύτες 5/16" TX T45 T50 T55 | 30 mm
 Αναστρέφόμενη καστίνα 1/2" 2Κ με μοχλό, με λεπτή οδόντωση, 72 δόντια | 250 mm
 Καρυδάκι 1/2" 6-γωνο
 10 11 12 13 14 15 17 19 22 24 27 30 32 mm
 Καρυδάκι μπουζί 1/2" 21 mm (13/16") | 65 mm
 Προέκταση για καρυδάκι 1/2" 125 250 mm
 Αρθρωτός σύνδεσμος 1/2" | 65 mm
 Αντάπτορας αύξησης μεγέθους/ολισθαίνουσα κεφαλή 3/8" x 1/2" | 44 mm
 Αντάπτορας για μύτες 1/2" 4γωνο x 5/16" 6γωνο | 38 mm
 Διπλό αρθρωτό κλειδί 8x9 10x11 12x13 14x15 mm
 Γερμανοπολύγωνο κλειδί 8 10 12 13 14 17 mm
 Εξάγωνο γωνιακό κλειδί άλλεν 1,5 2 2,5





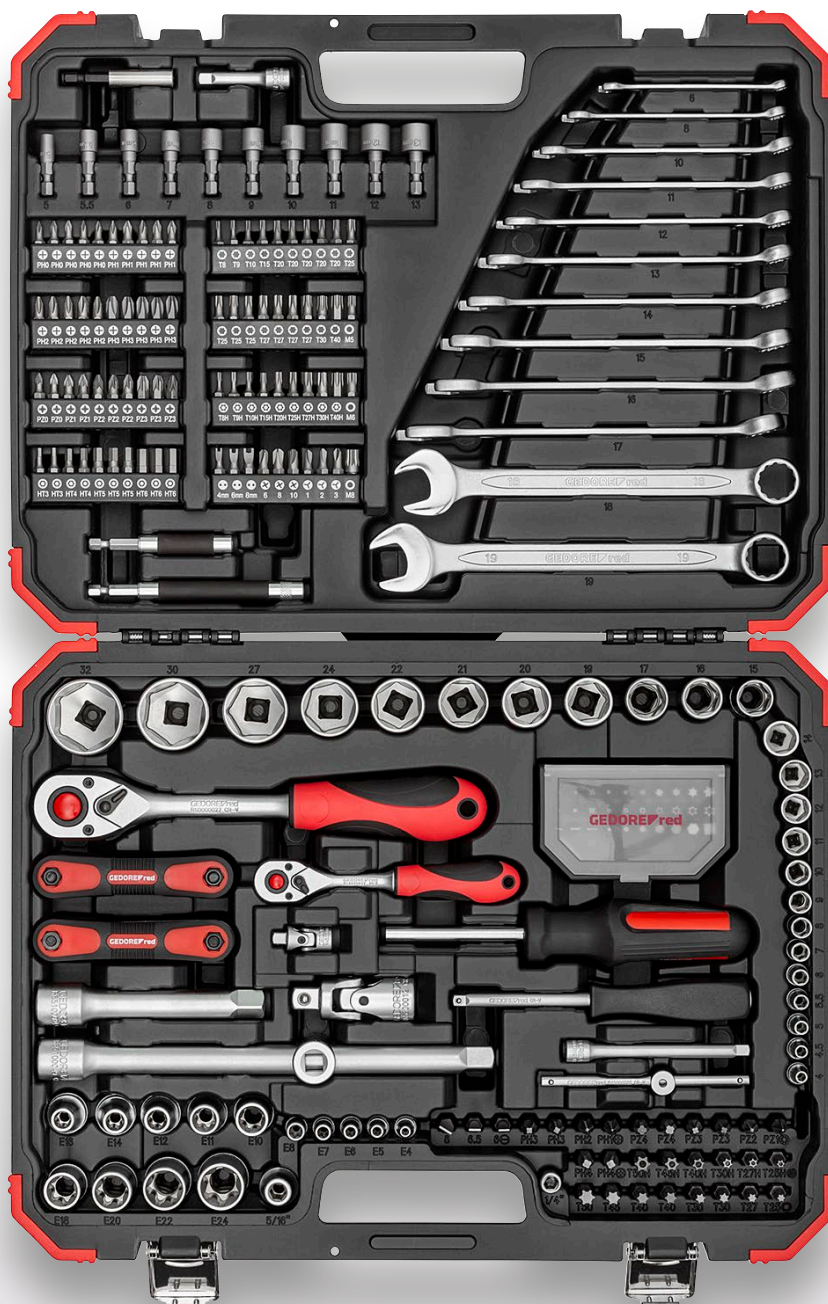
R4600 3232

ΣΕΤ ΑΠΟ ΚΑΡΥΔΑΚΙΑ 1/4"-1/2"

232 τεμάχια

> Ιδανικό για όλες τις εργασίες βιδώματος για τεχνίτες ή στο συνεργείο

€168,⁸² +ΦΠΑ



Κωδικός	Αρ.	Μήκος mm	Πλάτος mm	Ύψος mm	τεμάχια	βάρος κίλο
3300185	R46003232	452	340	86	232	8,9

Περιεχόμενο

Αναστρεφόμενη καστίνα 2Κ 1/4" Μήκος 150 mm Γωνία επαναφοράς 5°, Αναστρεφόμενη καστίνα 2Κ 1/2" Μήκος 250 mm Γωνία επαναφοράς 5°
1/4" Καρυδάκια SW 4 4,5 5 5,5 6 7 8 9 10 11 12 13 14 | 25 mm, 1/2" Καρυδάκια SW 15 16 17 19 20 21 22 24 | 38 mm
1/2" Καρυδάκια SW 27 30 32 | 42 mm, Λαβή τύπου T 1/4" με στοιχείο ολίσθησης
Επέκταση για καρυδάκι 1/4" 50 100 mm, Επέκταση για καρυδάκι 1/2" 125 250 mm
1/4" Αρθρωτός σύνδεσμος Μήκος 33 mm, 1/2" Αρθρωτός σύνδεσμος Μήκος 66 mm, 1/4" Τετράγωνη κουμπωτή λαβή 165 mm, 1/4" Καρυδάκια TX E4 E5 E6 E7 E8 | 25mm
1/2" Καρυδάκια TX E10 E11 E12 E14 E16 E18 E20 | 38 mm, E22 L 40 mm, E24 L41 mm
Προσαρμογέας διαστολής/Στοιχείο ολίσθησης 3/8" x 1/2", Προσαρμογέας μυτών 1/2" 4γωνο x 5/16" 6γωνο
Σωληνωτό κατασβιδί 1/4" L 100 mm, Μύτες 1/4" μήκος 25 mm: Allen 3 4 5 6, PH έκαστο 5x 0 1 2 3, PZ έκαστο 2x 0 1 έκαστο 3x 2 3, TX T8 T9 T10 T15 T20 T25 T27 T30 T40, TXB T8 T9 T10 T15 T20 T25 T27 T30 T40, εντατήρας 5 6 8, XZN 4 6 8, TRI-WING 1 2 3, Torque 6 8 10
Μύτες 6γωνες 1/4" μήκος 38 mm 5 5,5 6 7 8 9 10 11 12 13 mm, Υποδοχή συγκράτησης 1/4" 60+80+120mm
Κασετίνα με μύτες 30 τεμαχίων με μύτες 1/4", μήκος 25 mm: Allen 2 3 4 5 5,5 6 mm,
ίσια εγκοπή 4 5,5 6 mm, PH 1 2 3, TX T10 T15 5xT20 4xT25 4xT27 T30 T40, TXB T10 T15 T20 T25 T27 T30 T40
Μύτες 5/16" μήκος 30 mm: Ίσια εγκοπή 6 6,5 8, PH 1 2 έκαστο 2x3 4, PZ 1 2 έκαστο 2x3 4, TX T25 T27 T30 T40 T45 T50, TXB T 25 T27 T30 T40 T45 T50
Γερμανοπολύγωνο κλειδί SW 6 8 10 11 12 13 14 15 16 17 18 19 mm, Γωνιακό κλειδί Allen 1,5 2 2,5 3 4 5 6 8 mm
Γωνιακό κλειδί TX T9 T10 T15 T20 T25 T27 T30 T40, Υποδοχή ένθετων 1/4" 4γωνο x 1/4" 6γωνο Μήκος 25mm

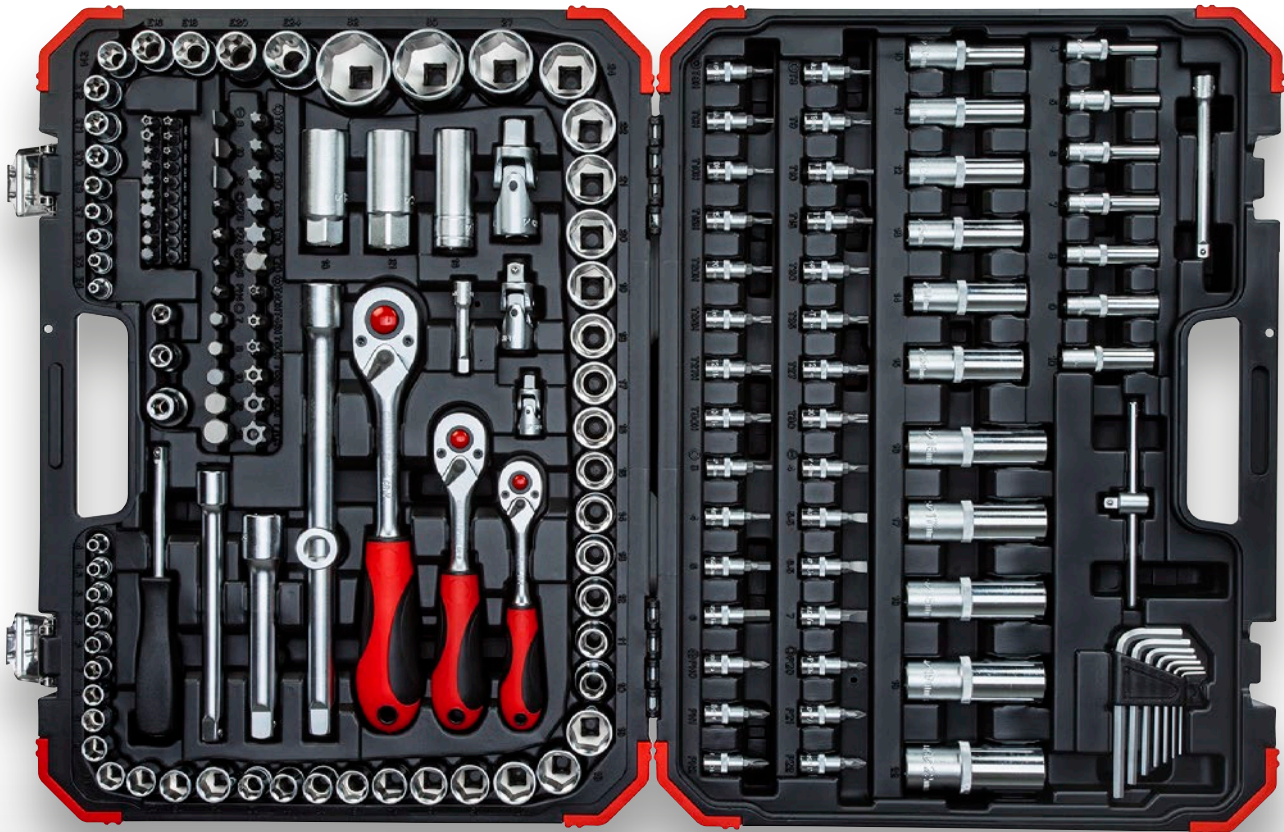
R4560 3172

ΣΕΤ ΚΑΡΥΔΑΚΙΑ 1/2"+3/8"+1/4"

172 τεμαχίων

> Ιδανικό για όλες τις εργασίες βιδώματος σε εργασίες συντήρησης, για τεχνίτες ή στο συνεργείο

€129,⁶⁹ + ΦΠΑ



Κωδικός	Αρ.	Μήκος mm	Πλάτος mm	Ύψος mm	τεμάχια	βάρος κιλό
3300058	R45603172	450	345	93	172	10,5

Περιεχόμενο

Αναστρέφόμενη καστίνα 1/4" με μοχλό 2Κ, με λεπτή οδόντωση, 72 δόντια | 150 mm, Λαβή με καρέ υποδοχή 1/4" 165 mm, Καρυδάκι 1/4" 6-γωνο μέγεθος 4 4 5 5 5 6 7 8 9 10 11 12 13 14 | 25 mm
Καρυδάκι 1/4" 6-γωνο μέγεθος 4 5 6 7 8 9 10 | 50 mm, Καρυδάκι 1/4" TX E4 E5 E6 E7 E8 | 25 mm
Σετ καρυδάκια 1/4" με μύτη άλλεν 3 4 5 6 | 37 mm, Καρυδάκι 1/4" με ίσια μύτη 4 5 5 6 5 7 | 37 mm
Καρυδάκι 1/4" με σταυρωτή μύτη PH 0 1 2 | 37 mm, Καρυδάκι 1/4" με σταυρωτή μύτη PZ 0 1 2 | 37 mm
Καρυδάκι 1/4" με μύτη TX T8 T9 T10 T15 T20 T25 T27 T30 | 37 mm, Καρυδάκι 1/4" με μύτη TX με οπή T8 T9 T10 T15 T20 T25 T27 T30 | 37 mm
Προέκταση για καρυδάκια 1/4" 50 100 mm, Μανέλα με ολισθαίνουσα κεφαλή 1/4" | 115 mm, Αρθρωτός σύνδεσμος 1/4" | 32 mm, Αντάπτορας για μύτες 1/4" 4γωνο x 1/4" 6γωνο | 25 mm
Μύτες 1/4" TX T5 T6 T7 | 25 mm, Μύτες 1/4" TX με οπή T7 | 25 mm, Μύτες 1/4" TX plus security T10 T15 T20 T25 T27 T30 T40 T45 | 25 mm
Μύτες 1/4" πολλαπλή οδόντωση XZN M5 M6 M8 | 25 mm, Μύτες 1/4" πολύσφηνο M5 M6 M7 M8 M9 | 25 mm, Μύτες 5/16" άλλεν 7 8 10 12 14 | 30 mm, Μύτες 5/16" ίσιες 8 10 12 | 30 mm
Μύτες 5/16" σταυρωτή PH 3 4 | 30 mm, Μύτες 5/16" σταυρωτή PZ 3 4 | 30 mm, Μύτες 5/16" TX T40 T45 T50 T55 T60 T70 | 30 mm
Μύτες 5/16" TX με οπή T40 T45 T50 T55 T60 T70 | 30 mm, Αναστρέφόμενη καστίνα 3/8" με μοχλό 2Κ, με λεπτή οδόντωση, 72 δόντια | 180 mm
Καρυδάκι 6-γωνο 3/8" μέγεθος 10 11 12 13 14 15 16 17 18 19, Καρυδάκι 6-γωνο 3/8" μέγεθος 10 11 12 13 14 15 | 63 mm, Καρυδάκι 3/8" TX E10 E11 E12 E14 E16 E18
Καρυδάκι μπουζί 3/8" 18 mm | 65 mm, Προέκταση για καρυδάκια 3/8" 150 mm
Αρθρωτός σύνδεσμος 3/8" | 49 mm, Αντάπτορας για μύτες 3/8" 4γωνο x 5/16" 6γωνο | 30 mm, Αναστρέφόμενη καστίνα 1/2" με μοχλό 2Κ, με λεπτή οδόντωση, 72 δόντια | 250 mm
Καρυδάκι 6-γωνο 1/2" μέγεθος 10 11 12 13 14 15 16 17 18 19 20 21 22 24 27 30 32, Καρυδάκι 6-γωνο 1/2" μέγεθος 16 17 18 19 22 | 77 mm, Καρυδάκι 1/2" TX E20 E24
Καρυδάκι μπουζί 1/2" μέγεθος 16 21 mm | 65 mm, Προέκταση για καρυδάκια 1/2" 125 250 mm, Αρθρωτός σύνδεσμος 1/2" | 66 mm, Αντάπτορας αύξησης μεγέθους/ολισθαίνουσα κεφαλή 3/8" x 1/2" | 44 mm
Αντάπτορας για μύτες 1/2" 4γωνο x 5/16" 6γωνο | 38 mm, Σετ εξάγωνων γωνιακών κλειδιών άλλεν μέγεθος 1,5 2 2,5 3 4 5 6 mm

R7800 4014

ΣΕΤ ΚΑΡΥΔΑΚΙΑ 3/4"

14 τεμαχίων

> Για χειροκίνητο βίδωμα

€230,66
+ ΦΠΑ



Κωδικός	Αρ.	Περιεχόμενο	Μήκος mm	Πλάτος mm	Ύψος mm	τεμάχια	βάρος κιλό
3300011	R78004014	Αναστροφόμενη καστίνα 3/4", με χοντρή οδόντωση, 24 δόντια 510 mm Καρυδάκι 3/4" 6-γωνο μέγεθος 22 24 27 30 32 36 38 41 46 50 mm Προέκταση για καρυδάκι 3/4" 200 400 mm, Μανέλα με ολισθαίνουσα κεφαλή 3/4" 460 mm	552	548	105	14	14,2

R6304 3003

ΣΕΤ ΚΑΡΥΔΑΚΙΑ ΑΕΡΟΣ 1/2"

3 τεμαχίων

- > Ειδικά για την τοποθέτηση/αλλαγή των τροχών του αυτοκινήτου
- > Πλαστικά προστατευτικά για εργασία χωρίς ζημιές σε ζάντες αλουμινίου
- > Η χρωματικοί κωδικοί διευκολύνουν τον προσδιορισμό του σωστού μεγέθους κλειδιού
- > Τετράγωνη κίνηση σύμφωνα με το DIN 3121 - G 12,5, ISO 1174
- > Σχεδιασμός σύμφωνα με το DIN 3129, ISO 2725-2
- > Λειτουργεί σε αερόκλειδο, στερεώνεται με δακτύλιο/περόνη συγκράτησης



€31,01
+ ΦΠΑ



Κωδικός	Αρ.	Μήκος mm	Πλάτος mm	Ύψος mm	τεμάχια	βάρος κιλό
3300578	R63043003	158	135	52	3	0,83

Περιεχόμενο

Καρυδάκια αέρος 17 19 21 mm | 86 mm

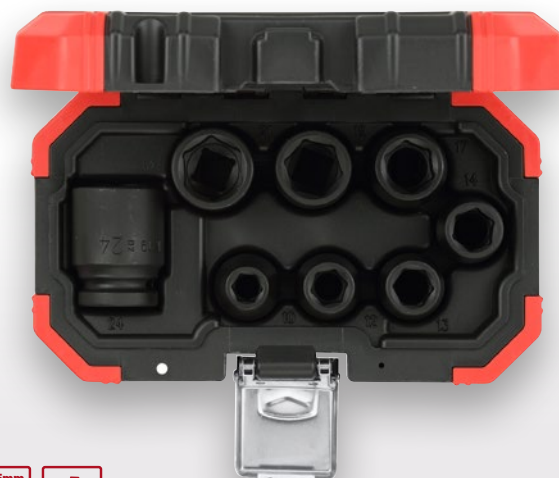
R6300 3008

ΣΕΤ ΚΑΡΥΔΑΚΙΑ ΑΕΡΟΣ 1/2"

8 τεμαχίων

- > Λειτουργεί σε αερόκλειδο, στερεώνεται με δακτύλιο/περόνη συγκράτησης
- > Τετράγωνη μετάδοση κίνησης κατά DIN 3121 - G 12,5, ISO 1174
- > Σύμφωνα με το DIN 3129, ISO 2725-2

€41,34
+ ΦΠΑ



Κωδικός	Αρ.	Μήκος mm	Πλάτος mm	Ύψος mm	τεμάχια	βάρος κιλό
3300575	R63003008	190	110	52	8	1,1

Περιεχόμενο

Κλειδί ισχύος 10 12 13 14 17 19 21 24 mm

R6800 3030

ΣΕΤ ΚΑΡΥΔΑΚΙΑ ΜΕ ΜΥΤΕΣ ΑΛΛΕΝ 1/2" IN

30 τεμαχίων

- > Για χειροκίνητες εφαρμογές
- > Μακριά έκδοση

€82,65
+ ΦΠΑ



Κωδικός	Αρ.	Μήκος mm	Πλάτος mm	Ύψος mm	τεμαχία	βάρος κιλό
3301573	R68003030	425	325	56	30	5,4

Περιεχόμενο

Καρυδάκια με μύτη άλλεν 5 6 7 8 10 12 14 17 19 | 55 mm
Καρυδάκια με μύτη άλλεν 5 6 7 8 10 11 12 13 | 100 mm
Καρυδάκια με μύτη άλλεν 5 6 7 8 10 12 14 | 140 mm
Καρυδάκια με μύτη άλλεν 5 6 7 8 10 12 | 200 mm

R6800 3032

ΣΕΤ ΚΑΡΥΔΑΚΙΑ ΜΕ ΜΥΤΕΣ TORX 1/2 „TX

32 τεμαχίων

- > Για χειροκίνητες εφαρμογές
- > Μακριά έκδοση

€82,65
+ ΦΠΑ



Κωδικός	Αρ.	Μήκος mm	Πλάτος mm	Ύψος mm	τεμαχία	βάρος κιλό
3301577	R68003032	425	325	56	32	5,4

Περιεχόμενο

Καρυδάκι με μύτη TX T20 T25 T27 T30 T40 T45 T50 T55 T60 T70 | 55 mm
Καρυδάκι με μύτη TX T20 T25 T27 T30 T40 T45 T50 T55 T60 T70 | 100 mm
Καρυδάκι με μύτη TX T40 T45 T50 T55 T60 T70 | 140 mm
Καρυδάκι με μύτη TX T40 T45 T50 T55 T60 T70 | 200 mm

R6800 3075

ΣΕΤ ΕΡΓΑΛΕΙΩΝ ΒΙΔΩΜΑΤΟΣ TX 1/4" + 1/2"

75 τεμαχίων

- > Για χειροκίνητο βίδωμα

€114,59
+ ΦΠΑ



Κωδικός	Αρ.	Μήκος mm	Πλάτος mm	Ύψος mm	τεμαχία	βάρος κιλό
3301575	R68003075	383	272	80	75	3,5

Περιεχόμενο

Καρυδάκι 1/4" TX E4 E5 E6 E7 E8 E10 E11 | 25 mm, Καρυδάκι 1/4" με μύτη TX T7 T8 T9 T10 T15 T20 T25 T27 T30 T40 | 37 mm, Αντάπτορας για μύτες 1/4" 4γωνο x 6γωνο | 25 mm
Μύτες 1/4" TX με σπή T7 T8 T9 T10 T15 T20 T25 T27 T30 T40 | 25 mm, Καρυδάκι 1/2" TX E12 E14 E16 E18 E20 E22 E24, Αντάπτορας για μύτες 1/2" 4γωνο x 10mm 6γωνο | 38 mm
Μύτες 10mm TX T40 T45 T50 T55 T60 | 30 mm, Μύτες 10mm TX T15 T20 T25 T30 T40 T45 T50 T55 T60 | 75 mm, Κατσαβίδια TX T8x60 T10x80 T15x80 T20x100 T25x100 T27x125 T30x125 T40x150 mm
Διπλά πολύγωνα κλειδιά TX E6xE8 E10xE12 E14xE18 E20xE24, Γωνιακό κλειδί TX T8 T10 T15 T20 T25 T27 T30 T40 T45 T50 T55 T60, Τηλεσκοπικός μαγνητικός ανυψωτήρας με χαράκτη 126 - 636 mm

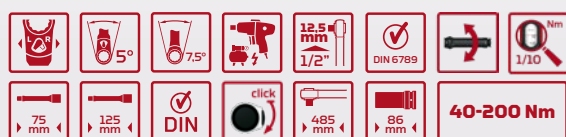
R6890 3011

ΣΕΤ ΤΟΠΟΘΕΤΗΣΗΣ ΖΑΝΤΩΝ

11 τεμαχίων

- > Η συλλογή τοποθέτησης τροχών γενικής χρήσης εντυπωσιάζει με την ακρίβεια και την ευελιξία της.
- > Περιλαμβάνει ροπόκλειδα για αυτοκίνητα/SUV/μικρά φορτηγά με 40-200 Nm

€187,56
+ ΦΠΑ



Κωδικός	Αρ.	Περιεχόμενο	Μήκος mm	Πλάτος mm	Ύψος mm	τεμάχια	βάρος κιλό
3300400	R68903011	Τηλεσκοπική κασάνια 1/2" 2K 460 - 600 mm, Προέκταση για καρδάνια 1/2" 75 mm + 125 mm Καρδάνια αέρος 1/2" 6-γωνα με προστατευτικό περίβλημα 17mm + 19mm Μετρητής βάθους πέλματος ελαστικών, κόκκινο/μαύρο, Μαγνητική λεκάνη Λευκές κίωλιες σήμανσης ελαστικών, Σακούλα για μπουλόνια τροχών, κόκκινο/μαύρο Βαλίτσα τακτοποίησης (520x280x100mm), Δυναμόκλειδο 1/2" 40-200 Nm	540	290	145	11	5,7

R2170 2013

ΣΕΤ ΠΟΔΗΛΑΤΟΥ ΓΙΑ ΤΟΝ ΔΡΟΜΟ

13 τεμαχία

- > Εργονομικός χειρισμός χάρη στην κασάνια και τον αντάπτορα μυτών
- > Γκάμα επιλογής από μύτες και καρδάνια, που είναι „κομμένα και ραμμένα“ για τις βιδωτές συνδέσεις σε ποδήλατα
- > Εφαρμοζόμενο σακίδιο σε σέλα και λαιμό σέλας

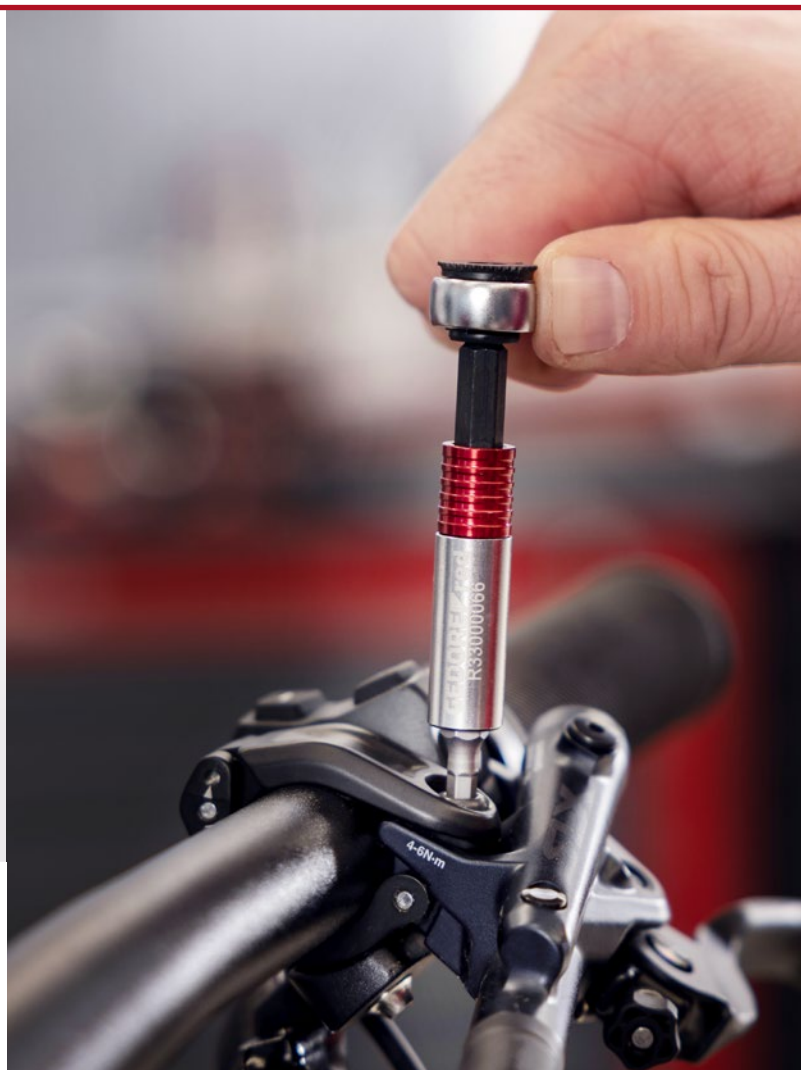
€35,49
+ ΦΠΑ



Κωδικός	Αρ.	Μήκος mm	Πλάτος mm	Ύψος mm	τεμάχια	βάρος κιλό
3300194	R21702013	90	54	145	13	0,24

Περιεχόμενο

Σετ μοχλός ελαστικών, 3 τεμαχίων, Μύτες Allen 3 4 5 6, Μύτη με ίσια εγκοπή PH1, Μύτη TX T25
Καρδάνια 10 mm, Κασάνια 1/4", Αντάπτορας μετάδοσης κίνησης
Υποδοχή συγκράτησης μυτών με σύστημα ταγείας σύσφιξης 66,5 mm, Θήκη



R2165 2057

ΒΑΛΙΤΣΑ ΕΡΓΑΛΕΙΩΝ AZUBI L

57 τεμάχια

- > Βασική σειρά για τις πιο συνηθισμένες εφαρμογές, όπως βίδωμα, ξεβίδωμα, κοπή και μέτρηση
- > Εξαιρετικά ανθεκτική θήκη, στεγανή σε πίεση, σκόνη και νερό, ιδανική και για αεροπορικά ταξίδια
- > Τα 2 ενσωματωμένα ελατήρια πίεσης αερίου διατηρούν τη θήκη ανοιχτή και την προστατεύουν από απότομο κλείσιμο.
- > Πρόσθετος χώρος αποθήκευσης με πάνελ εργαλείων, συμπεριλαμβανομένης της τσάντας ένθετων για σαφέστερη επισκόπηση
- > Ενισχυμένες γλωττίδες για κάθε είδος λουκέτου

€368,99
+ΦΠΑ

Σετ 57 τεμαχίων για
εκπαιδευόμενους



Στιβαρή και
στεγανή θήκη

Μέγιστη επισκόπηση και εύκολη
πρόσβαση στα εργαλεία

Κωδικός	Αρ.	Περιεχόμενο	Μήκος mm	Πλάτος mm	Ύψος mm	τεμάχια	βάρος κilog
3301638	R21652057	Σετ καρυδάκια 1/4", 33 τεμαχίων 4-13 mm Κατσαβίδι 2K, με ίσια μύτη 3 4 5,5 mm Κατσαβίδι 2K PH1 PH2 Σετ συνδυασμού κλειδιού, 12 τεμαχίων 6-22 mm Ξύλινος πτυσσόμενος κανόνας 2 m Τάξη III Ενισχυμένη πένσα γενικής χρήσης 2K 180 mm Πλαγιοκόφτης ισχύος 2K 160 mm Γκαζοστάναλια 10", ρύθμιση σε 7 θέσεις Αλφάδι 300 mm Σφυρί μηχανικού 300 g 300 mm Φλαμουριά	485	212	414	57	10,82



R2165 2101

ΒΑΛΙΤΣΑ ΕΡΓΑΛΕΙΩΝ MEISTER XL

101 τεμάχια

- > Πλήρης συλλογή για τεχνίτες για βίδωμα, ξεσφιγμα, κοπή, μέτρηση και πολλές άλλες εργασίες και προκλήσεις στο εργοτάξιο.
- > Η εργονομική λαβή μεταφοράς 2C εξασφαλίζει εύκολη και ξεκούραστη μεταφορά του εργαλείου
- > Τα 2 ενσωματωμένα ελατήρια πίεσης αερίου διατηρούν τη θήκη ανοιχτή και την προστατεύουν από απότομο κλείσιμο.
- > Πρόσθετος χώρος αποθήκευσης με πάνελ εργαλείων, συμπεριλαμβανομένης της τσάντας ένθετων για σαφέστερη επισκόπηση
- > Ενισχυμένες γλωττίδες για κάθε είδος λουκέτου

€448,74
+ ΦΠΑ

Σετ 101 τεμαχίων για
εργασίες κατασκευής
και συντήρησης

Μέγιστη επισκόπηση
και εύκολη πρόσβαση
στα εργαλεία



Στιβαρή και
στεγανή θήκη

Κωδικός	Αρ.	Περιεχόμενο	Μήκος mm	Πλάτος mm	Ύψος mm	τεμάχια	βάρος κilog
3301639	R21652101	Σετ μύτες 1/4" 32 τεμαχίων, με ίσια μύτη PH PZ TX εξάγωνο Σετ καρυδάκια 1/4", 46 τεμαχίων 4-14 mm Σετ γερμανοπολύγωνων κλειδιών με κασάνια, 5 τεμαχίων 8-19 mm Μπουλόνι κατασβίδι 2K 1/4" 100 mm, Κατασβίδι 2K, με ίσια μύτη 4 5,5 6,5 mm Κατασβίδι 2K PH1 PH2, Κατασβίδι 2K PZ1 PZ2 δοκιμαστής φάσης 220-250V με ίσια μύτη 3,5 mm Συνδυαστικά τραγούδια 2K 180 mm, Πλευρικός κόφτης 2K 180 mm Γκαζοσανάλια 10", ρύθμιση σε 7 θέσεις, Επίπεδη σμίλη επίπεδη οβάλ 200 x 24 x 13 mm Ξύστρα 60 mm, Ξύλινος πτυσσόμενος κανόνας 2 m Τάξη III Αλφάδι 300 mm, Σφυρί μηχανικού 300 g, 300 mm Φλαμουριά	485	212	414	101	11,85



R2190 2124

ΒΑΛΙΤΣΑ MEISTER XXL

124 τεμάχια

- > Πλήρης σειρά εργαλείων για όλες τις συνήθεις εφαρμογές
- > Στιβαρή, αδιάβροχη και ανθεκτική στη σκόνη βαλίτσα εργαλείων, εξοπλισμένη με 2 τροχούς ομαλής κίνησης και τηλεσκοπική λαβή για εύκολη μεταφορά των εργαλείων
- > Τα 2 ενσωματωμένα ελατήρια πίεσης αερίου διατηρούν τη θήκη ανοιχτή και την προστατεύουν από απότομο κλείσιμο.
- > Αυξημένος αποθηκευτικός χώρος χάρη στους πίνακες εργαλείων με τσέπες για καλύτερη οργάνωση των εργαλείων
- > Ενισχυμένες γλωττίδες για κάθε είδος λουκέτου

€599,¹⁶ +ΦΠΑ

Στιβαρή και στεγανή
θήκη με ελατήρια
πίεσης αερίου

Σετ 124 τεμαχίων για
εργασίες κατασκευής
και συντήρησης



Εκτεταμένος εξοπλισμός
με μέγιστη επισκόπηση



Κωδικός	Αρ.	Μήκος mm	Πλάτος mm	Ύψος mm	τεμάχια	βάρος κιλό
3301641	R21902124	550	225	350	124	14,12

Περιεχόμενο

Σετ μύτες 1/4" 32 τεμαχίων, με ίσια μύτη PH PZ TX εξάγωνο, Σετ καρδάρικια 1/4", 46 τεμαχίων 4-14 mm, Σετ γερμανοπολύγωνων κλειδιών με κασάνια, 5 τεμαχίων 8-19 mm
Μπουλόνι κατασβίδι 2K 1/4" 100 mm, Κατασβίδι 2K, με ίσια μύτη 3 4 5,5mm, Κατασβίδι 2K PH1 PH2, Κατασβίδι 2K PZ1 PZ2, Κατασβίδι 2K TX T15 T20 T25 T27
Σετ από γωνιακά κλειδιά, 9 τεμαχίων TX T10-T50, Σετ από γωνιακά κλειδιά, 9 τεμαχίων εξάγωνο 1,5-10 mm, δοκιμαστής φάσης 220-250V με ίσια μύτη 3,5 mm
Πλευρικός κόφτης 2K 200 mm, Συνδυαστικά τραγούδια 2K 200 mm, Γκαζοτανάλια 10", ρύθμιση σε 7 θέσεις, Επίπεδη σμίλη επίπεδη οβάλ 200x24x13mm
Ξύστρα 60 mm, Μαχαίρι γενικής χρήσης 18 mm, Ξύλινος πτυσσόμενος κανόνας 2 m Τάξη III R, Σφυρί μηχανικού 500g 320mm Φλαμουριά

R2190 2072

ΒΑΛΙΤΣΑ ΥΔΡΑΥΛΙΚΟΥ

72 τεμάχια

- > Συλλογή εργαλείων 72 τεμαχίων για όλες τις συνήθεις εργασίες στον τομέα του υδραυλικού, της θέρμανσης και του κλιματισμού
- > Ιδανικό για κινητή χρήση και για αερομεταφορές
- > Στιβαρή, στεγανή από σκόνη και νερό βαλίτσα
- > Κλειδώνει με λουκέτα
- > Ενισχυμένες γλωττίδες για κάθε είδος λουκέτου
- > Τα 2 ενσωματωμένα ελατήρια πίεσης αερίου διατηρούν τη θήκη ανοιχτή και την προστατεύουν από απότομο κλείσιμο

€599,16 + ΦΠΑ



Εκτεταμένος
εξοπλισμός με
μέγιστη επισκόπηση

Στιβαρή και
στεγανή θήκη με
ελατήρια πίεσης
αερίου

72 εργαλεία υδραυλικού/
θέρμανσης/κλιματισμού



Κωδικός	Αρ.	Μήκος mm	Πλάτος mm	Ύψος mm	τεμάχια	βάρος κιλό
3301644	R21902072	550	225	350	72	14,97

Περιεχόμενο

Σετ καρυδάκια 1/4", 33 τεμαχίων 4-13 mm, Κατσαβίδι VDE PH1 PH2, Κατσαβίδι VDE PZ1 PZ2, Κατσαβίδι VDE με ίσια μύτη 3x0.5x100 4x0.8x100 5,5x1x125
Σετ από γωνιακά κλειδιά, 9 τεμαχίων TX T10-T50, Σετ από γωνιακά κλειδιά, 9 τεμαχίων εξάγωνα 1,5-10 mm, Δοκιμαστικό τάσης 220-250V με ίσια μύτη 3,5mm
Πλαγιοκόφτης 2K VDE 180 mm, Κόφτης σωλήνων για χαλκοσωλήνες Ø 3-35 mm, Τσιμπίδα υδραυλικού 1.1/2" 420 mm, Γκαζοτάναλια 10", Γκαζοτάναλια 10", ρύθμιση σε 7 θέσεις
Επίπεδο οβάλ κοπίδι 250x25x13mm, Σπάτουλα 60 mm, Κόφτης γενικής χρήσης 18 mm
Σιδηροπρίονο 150 mm, Ξύλινος πτυσσόμενος κανόνας 2 m Τάξη III, Αλφάδι 300 mm, Σφυρί μηχανικού 500 g 320 mm Φλαμουριά

R2165 2089

ΒΑΛΙΤΣΑ ΕΡΓΑΛΕΙΩΝ ΗΛΕΚΤΡΟΛΟΓΟΥ

89 τεμάχια

- > Πρακτική συλλογή εργαλείων για πολυάριθμες εγκαταστάσεις σε διάφορα συστήματα (ηλεκτρικά)
- > Εξαιρετικά ανθεκτική θήκη, στεγανή σε πίεση, σκόνη και νερό, ιδανική και για αεροπορικά ταξίδια
- > Βέλτιστη επισκόπηση και πρόσβαση στο εργαλείο, αποφυγή απότομου κλεισίματος της θήκης με ελατήρια πίεσης αερίου
- > Εξαιρετικά μεγάλος χώρος αποθήκευσης και σαφέστερη επισκόπηση με πάνελ εργαλείων, συμπεριλαμβανομένης της τσάντας με ένθετα
- > Κλειδώνει με λουκέτα

€499,16
+ ΦΠΑ

89 εργαλεία για
ηλεκτρολογικές
εργασίες

Εκτεταμένος
εξοπλισμός με
μέγιστη
επισκόπηση



Στιβαρή και στεγανή θήκη με
ελατήρια πίεσης αερίου



Κωδικός	Αρ.	Μήκος mm	Πλάτος mm	Ύψος mm	τεμάχια	βάρος κιλό
3301643	R21652089	485	212	414	89	12,54

Περιεχόμενο

Σετ μύτες 1/4" 32 τεμαχίων, με ίσια μύτη PH PZTX εξάγωνο, Σετ καρδιάκια 1/4", 33 τεμαχίων 4-13 mm, Σετ γερμανοπολύγωνων κλειδιών με κασάνια, 5 τεμαχίων 8-19 mm Μπουλόνι καταβίδι 2Κ1/4" 100 mm, Καταβίδι VDE με ίσια μύτη 3x0.5x100 4x0.8x100 5,5x1x125, Καταβίδι VDE PH1 PH2, Καταβίδι VDE PZ1 PZ2 δοκιμαστής φάσης 220-250V με ίσια μύτη 3,5mm, Πλευρικός κόφτης 2Κ VDE 180 mm, Πένσα μύτης βελόνας 2Κ VDE 200 mm 45°, Απογυμνωτής Καλωδίων StrippMax-Auto Γκαζοτανάλια 10", ρύθμιση σε 7 θέσεις, σπαθί 60 mm, Κόφτης γενικής χρήσης 18 mm, Ξύλινος πτυσσόμενος κανόνας 2 m Τάξη III, Αλφάδι 300 mm, Σφυρί μηχανικού 300 g 300 mm Φλαμουριά

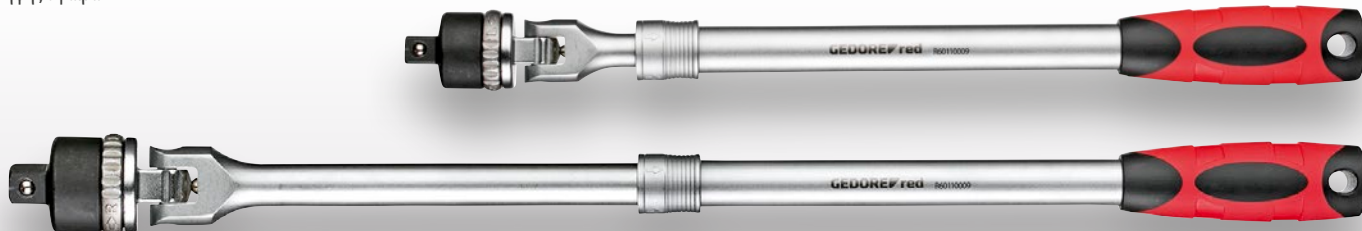
R6011 0009

ΑΡΘΡΩΤΗ ΤΗΛΕΣΚΟΠΙΚΗ ΚΑΣΤΑΝΙΑ 2Κ 1/2"

αναστρέψιμο

- > Κεφαλή καστανίας 180° περιστρεφόμενη
- > Δεξιά/αριστερή περιστροφή με δυνατότητα εναλλαγής μέσω δακτυλίου
- > Για καρυδάκια, εξαρτήματα σύνδεσης κ.λπ. με καρέ μετάδοση κίνησης σύμφωνα με το DIN 3120 - C 12,5, ISO 1174, με αυλάκι σύλληψης σφαιρών

€47,02
+ ΦΠΑ



Κωδικός	Αρ.	Καρέ μετάδοσης κίνησης σε ίντσες	Καρέ μετάδοσης κίνησης μετρικό mm	μεταβλητό μήκος mm	Γωνία περιστροφής	Αριθμός δοντιών	βάρος κιλό
3300523	R60110009	1/2"	12,5	430-580	10°	36	1,292

R38X0 2006

ΣΕΤ ΚΑΤΣΑΒΙΔΙΩΝ

- > Φωσφατωμένες μύτες, προστατευμένες από τη διάβρωση και χαμηλής φθοράς
- > Λαβή 2 υλικών, για άνετο χειρισμό
- > 5 γωνίες λαβής εμποδίζουν την ακούσια κύλιση

από

€15,08
+ ΦΠΑ



Κωδικός	Αρ.	τεμάχια	βάρος κιλό	χωρίς Φ.Π.Α.
3301270	R38002006	6	0,435	15,08

Περιεχόμενο

Κατσαβίδια με ίσια μύτη 3 5,5 6,5 mm, Κατσαβίδια με σταυρωτή μύτη PH 0 1 2

Κωδικός	Αρ.	τεμάχια	βάρος κιλό	χωρίς Φ.Π.Α.
3301272	R38402006	6	0,55	23,49

Περιεχόμενο

Κατσαβίδια TX T10 T15 T20 T25 T30 T40





RX890 XXXX

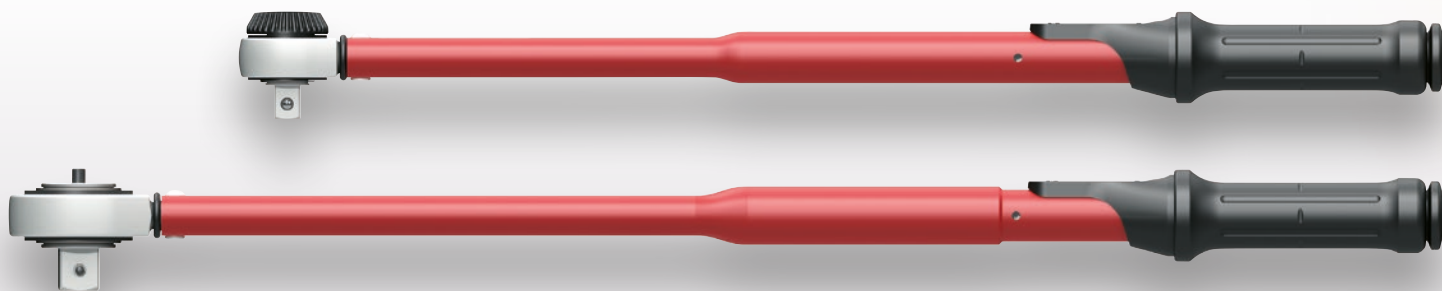
ΔΥΝΑΜΟΚΛΕΙΔΟ

5-300 Nm

- > Ρυθμιζόμενο δυναμόκλειδο με τετράγωνο καρέ και ενσωματωμένη λειτουργία καστανίας
- > Ακουστική και αντιληπτή απελευθέρωση ροπής
- > Δεξιόστροφη και αριστερόστροφη σύσφιξη μέσω αλλαγής θέσης στην κεφαλή μανιτάρι / στο καρέ διέλευσης
- > Ακρίβεια ενεργοποίησης: +/- 3 % ανοχή της ρυθμισμένης τιμής κλίμακας

από

€118,54 + ΦΠΑ



Κωδικός	Αρ.	Τύπος	Καρέ μετάδοσης κίνησης σε ίντσες	Καρέ μετάδοσης κίνησης μετρικό mm	Nm	Vernier Nm	Ύψος mm	Απόσταση περίβλημα - κέντρο καρέ mm	Μήκος mm	Πλάτος κεφαλής mm	Ύψος κεφαλής mm	Βάρος κιλό	Χωρίς Φ.Π.Α.
3301214	R48900025	Ενσωματωμένο τετράγωνο με κουμπί, ραβδώσεις	1/4"	6,3	5-25	0,1	34	17,5	285	35,0	25,3	0,515	118,54
3301871	R58900050	Ενσωματωμένο τετράγωνο με κουμπί, ραβδώσεις	3/8"	10	10-50	0,25	34	17,5	330	35,0	25,3	0,476	123,70
3301216	R68900100	Ενσωματωμένο τετράγωνο με κουμπί, ραβδώσεις	1/2"	12,5	20-100	0,5	45	22	395	46,0	35,9	1,176	123,70
3301217	R68900200	Ενσωματωμένο τετράγωνο με κουμπί, ραβδώσεις	1/2"	12,5	40-200	1	45	22	485	46,0	35,9	1,42	127,58
3301218	R68900300	Ενσωματωμένο τετράγωνο με κουμπί, ραβδώσεις	1/2"	12,5	60-300	1	47	23	575	46,0	35,9	1,541	145,61

R3660 1009 / R3640 1009

ΓΩΝΙΑΚΟ ΚΑΤΣΑΒΙΔΙ ΜΕ ΧΡΩΜΑΤΙΚΗ ΚΩΔΙΚΟΠΟΙΗΣΗ

9 τεμαχίων, μακρύ

Το σωστό μέγεθος
στο πι και φι

Βίδωμα με δύο κεφαλές,
γωνιακή και ίσια



Άνετη εργασία
με μακριά λαβή

R3660 1009

ΣΕΤ ΓΩΝΙΑΚΩΝ ΚΛΕΙΔΙΩΝ ΑΛΛΕΝ ΜΠΙΛΙΑΣ ΜΕ ΧΡΩΜΑΤΙΚΗ ΚΩΔΙΚΟΠΟΙΗΣΗ

9 τεμαχίων, μακρύ

- > Χρωματική κωδικοποίηση με πλαστική επικάλυψη για γρήγορη εύρεση του κατάλληλου γωνιακού κλειδιού
- > Στρογγυλή μορφή
- > Μακρυά έκδοση με σφαιρική άρθρωση
- > Σε πτυσσόμενη βάση με κλιπ ζώνης



€19,29
+ ΦΠΑ



Κωδικός	Αρ.	Περιεχόμενο	τεμάχια	βάρος κιλό
3301332	R36601009	1,5 2 2,5 3 4 5 6 8 10 mm	9	0,6

R3640 1009

ΣΕΤ ΓΩΝΙΑΚΩΝ ΚΛΕΙΔΙΩΝ ΤΧ ΜΕ ΧΡΩΜΑΤΙΚΗ ΚΩΔΙΚΟΠΟΙΗΣΗ

9 τεμαχίων, μακρύ

- > Χρωματική κωδικοποίηση με πλαστική επικάλυψη για γρήγορη εύρεση του κατάλληλου γωνιακού κλειδιού
- > Στρογγυλή μορφή
- > Μακρυά έκδοση
- > Σε πτυσσόμενη βάση με κλιπ ζώνης



€21,81
+ ΦΠΑ



Κωδικός	Αρ.	Περιεχόμενο	τεμάχια	βάρος κιλό
3301333	R36401009	T10 T15 T20 T25 T27 T30 T40 T45 T50	9	0,52

R2015 2205

ΤΡΟΧΗΛΑΤΟΣ ΕΡΓΑΛΕΙΟΦΟΡΕΑΣ GEDWORKER

με 5 συρτάρια

- > Χαλύβδινο έλασμα, ανθεκτικό στη διάβρωση και με επίστρωση πούδρας για αντοχή σε φθορά από τριβή
- > Πλατφόρμα εργασίας με κάλυμμα από πλαστικό ABS με 3 θήκες για μικροεξαρτήματα
- > Κεντρικό κλείδωμα
- > Οδηγοί με ρουλεμάν
- > Όλα τα συρτάρια με δυνατότητα αμφίπλευρης εξαγωγής
- > Βάρος φορτίου ανά συρτάρι 20 kg
- > Πρόσθετο ράφι αποθήκευσης για μεγαλύτερα εξαρτήματα κάτω από το τελευταίο συρτάρι
- > Η τραπεζοειδής κατασκευή άξονα GEDORE τα καταφέρνει ακόμη και για μέγιστο φορτίο: Εύκολη κύλιση, ευκινησία και πιστότητα πορείας

€397,²⁸ + ΦΠΑ

Συμπαγής βοηθός
οργάνωσης

Ευέλικτη πρόσβαση
από 2 πλευρές

Συρτάρια
ομαλής κύλισης



Made in Austria



Κωδικός	Αρ.	RAL	Μήκος mm	Πλάτος mm	Ύψος mm	Συρτάρια	Μέγ. ικανότητα φόρτωσης kg	Αριθμός συρταριών	Βάρος κιλό
3301675	R20152205	9005	685	462	963	2x τύπος 1, Y = 74mm 3x τύπος 2, Y = 119mm	200	5	41

R2156 2005

ΣΕΤ ΕΡΓΑΛΕΙΩΝ ΣΕ ΤΡΟΧΗΛΑΤΟ ΕΡΓΑΛΕΙΟΦΟΡΕΑ GEDWORKER

119 τεμαχίων

- > Βασικός εξοπλισμός για το συνεργείο, βασική συλλογή εργαλείων για τον αρχάριο κάθε επαγγελματικού κλάδου ή τον έμπειρο τεχνίτη
- > Εργαλεία σε μετρικές διαστάσεις
- > Συνοπτική τακτοποίηση σε αφρώδεις μονάδες GEDORE red
- > Με σύστημα Check-Tool: Έλεγχος πληρότητας μέσω αφρώδους επένδυσης 2 χρωμάτων

€ 829,74 + ΦΠΑ

Ευέλικτη πρόσβαση από δύο πλευρές

Ομαλή κύλιση και εύκολος ελιγμός, ακόμη και όταν είναι πλήρως φορτωμένο

Στιβαρό σώμα και πλαίσιο



Made in Austria

Έκδοση που περιέχει 119 τεμάχια



Κωδικός	Αρ.	Μήκος mm	Πλάτος mm	Ύψος mm	τεμάχια	βάρος κλό
3301676	R21562005	685	462	963	119	55,46

Περιεχόμενο

1/4" 2C-Μοχλός αναστρέψιμης κασάνιας με λεπτή οδόντωση, 72 δόντια | 150 mm, Λαβή οδήγησης 1/4" 165 mm, 1/4" εξάγωνο καρυδάκι 4 4,5 5,5 6 7 8 9 10 11 12 13
 Υποδοχή μύτης κατσαβιδιού 1/4" για εξαγωνικές βίδες 3 4 5 6 8 10 | 37 mm, Υποδοχή υποδοχής μύτης κατσαβιδιού 1/4" 5,5 6,5 | 37 mm, Υποδοχή κατσαβιδιού 1/4" εγκάρσια εσοχή PH 1 2 3 | 37 mm
 Υποδοχή κατσαβιδιού 1/4" εγκάρσια εσοχή PZ 1 2 | 37 mm, Υποδοχή κατσαβιδιού 1/4" TX με οπή T10 T15 T20 T25 T27 T30 T40 | 37 mm, Προέκταση 1/4" 100 mm
 Ολισθαίνουσα ράβδος T 1/4" με ρυθμιστικό | 115 mm, 1/4" Universal σύνδεσμος | 32 mm, 1/2" 2C-Μοχλός αναστρέψιμη κασάνια με λεπτή οδόντωση, 72 δόντια | 250 mm, 1/2" Προέκταση 125 250 mm
 Ολισθαίνουσα ράβδος T 1/2" με ρυθμιστικό 250 mm, 1/2" Universal σύνδεσμος | 66 mm, 1/2" εξάγωνο καρυδάκι 10 11 12 13 14 15 16 17 18 19 21 22 23 24 26 27 28 30 32
 Καρυδάκι 1/2" για εξαγωνικές βίδες 6 7 8 9 10 11 12 14 | 55 mm, Εγκοπή κατσαβιδιού 4 5,5 6,5 8 mm, Κατσαβίδι σταυροκέφαλο PH 1 2, Κατσαβίδι T10 T15 T20 T25 T30 T40
 Γερμανοπολύγωνο 6 7 8 9 10 11 12 13 14 15 16 17 18 19 21 22 24 mm, Εξάγωνο καρυδάκι 1,5 2 2,5 3 4 5 6 8 10 mm, Σφυρί μηχανικού 300 g, Επίπεδη σμίλη 125 mm 150 mm
 Σμίλη σταυρωτής κοπής 125 mm, Ζουμπιάς 4 mm | 120 mm, Ζουμπιάς 4 mm | 120 mm, Ζουμπιάς 3 mm | 150 mm, Πένσα αντιλίας νερού 10" | 250 mm
 Πένσα γενικής χρήσης 180 mm, Πένσα τηλεφώνου, gerade 160 mm, Πλαγιόκοφτης 160 mm, Βοηθητικό μαχαίρι με 5 εφεδρικές λεπίδες, Μετροταινία 3 m

R2020 2207

ΤΡΟΧΗΛΑΤΟΣ ΕΡΓΑΛΕΙΟΦΟΡΕΑΣ GEDMASTER

με 7 συρτάρια

- > Χαλύβδινο έλασμα, ανθεκτικό στη διάβρωση και με επίστρωση πούδρας για αντοχή σε φθορά από τριβή
- > Πλατφόρμα εργασίας με κάλυμμα από πλαστικό ABS με 4 θήκες για μικροεξαρτήματα
- > Πλευρικά τοιχώματα με διάτρηση τύπου Euro 10 x 38 mm για τη στερέωση παρελκόμενων
- > Κεντρικό κλειδωμα με κυλινδρική κλειδαριά
- > Κλειδωμα ασφαλείας για κάθε συρτάρι, χειρισμός με ένα χέρι
- > Όλα τα συρτάρια με δυνατότητα πλήρους εξαγωγής και οδηγούς με ρουλεμάν
- > Βάρος φορτίου ανά συρτάρι 40 kg
- > Η τραπεζοειδής κατασκευή άξονα GEDORE τα καταφέρνει ακόμη και για μέγιστο φορτίο: Εύκολη κύλιση, ευκινησία και πιστότητα πορείας

€ 691,23
+ ΦΠΑ

Μικρές χρήσιμες
θήκες στο καπάκι

Ικανότητα αντοχής
φορτίου 400 kg



7 συρτάρια



Made in Austria



Κωδικός	Αρ.	RAL	Μήκος mm	Πλάτος mm	Ύψος mm	Συρτάρια	Μέγ. ικανότητα φόρτωσης kg	Αριθμός συρταριών	βάρος κιλό
3301677	R20202207	9005	790	470	999	5x τύπος 1, Υ = 70mm 2x τύπος 2, Υ = 145mm	400	7	65

R2207 1005

ΣΕΤ ΕΡΓΑΛΕΙΩΝ ΣΕ ΤΡΟΧΗΛΑΤΟ ΕΡΓΑΛΕΙΟΦΟΡΕΑ GEDMASTER

273 τεμαχίων

- > Πλούσια γκάμα για βιομηχανία, βιοτεχνία, αυτοκίνηση καθώς και τον προχωρημένο ερασιτέχνη τεχνίτη
- > Εργαλεία σε μετρικές διαστάσεις
- > Συνοπτική τακτοποίηση σε αφρώδεις μονάδες GEDORE red
- > Με σύστημα Check-Tool: Έλεγχος πληρότητας μέσω αφρώδους επένδυσης 2 χρωμάτων

€1660,88

+ ΦΠΑ

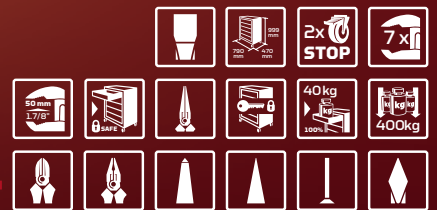
Ασφαλώς φορτωμένο

Μεγάλη ικανότητα αντοχής φορτίου

Εύκολοι ελιγμοί και ομαλή κύλιση



Εξοπλισμένη έκδοση με 273 τεμάχια



Κωδικός	Αρ.	Μήκος mm	Πλάτος mm	Ύψος mm	τεμάχια	βάρος κιλό
3301678	R22071005	790	470	999	273	88,5

Περιεχόμενο

R20202207, Τρόλεϊ εργαλείων GEDMaster με 7 συρτάρια, R22350007, 1/4" Αναστρεφόμενη κασάνια 2Κ 150mm, 1/4" Προέκταση για καρυδάκια 50mm, 1/4" Προέκταση για καρυδάκια 100mm, 1/4" Προέκταση για καρυδάκια 150mm, 1/4" Λαβή T με ρυθμιστικό 115mm, 1/4" Σύνδεσμος καρντάν 33mm, 1/4" Τετράγωνη λαβή βύσματος 62mm λαβή 2Κ, 1/4" Προσαρμογέας bit 4-πλευρά x 6-πλευρά 24.7mm, 1/4" Σετ μύτες SL+PH+PZ+TX+6-πλευρά 32 τεμαχίων, 1/4" Κατσαβίδι κασάνιας με τηλεσκοπική λάμα, 3/8" Αναστρεφόμενη κασάνια 2Κ 180mm, 3/8" Ένθετο κλειδιού 6-πλευρά 6 7 8 9 10 11 12 13 14 15 16 17 18 19 20 21 22, 3/8" Προέκταση για καρυδάκια 125mm, 3/8" Προέκταση για καρυδάκια 150mm, 3/8" Λαβή T με ρυθμιστικό, Μεγέθυνση 3/8" x 1/2" 4-πλευρά 44mm, Αντάπτορας μείωσης μεγέθους 3/8" σε 1/4", 1/2" Αναστρεφόμενη κασάνια 2Κ 250mm, 1/2" Σύνδεσμος καρντάν 66mm, 1/2" Προέκταση για καρυδάκια 75mm, 1/2" Προέκταση για καρυδάκια 125mm, 1/2" Προέκταση για καρυδάκια 250mm, 1/2" Λαβή T με ρυθμιστικό, Σετ από γωνιακά κλειδιά τ αλεν 6-πλευρά 1.5-10mm 9 τεμαχίων R22350008, 1/4" Ένθετο κλειδιού 6-πλευρά 4 4,5 5 5,5 6 7 8 9 10 11 12 13 14 25mm, 1/4" Ένθετο κλειδιού 6-πλευρά 4 4,5 5 5,5 6 7 8 9 10 11 12 13 50mm, 1/4" Ένθετο κλειδιού TX E5 E6 E7 E8 E10 25mm, 1/4" Πριζα κατσαβιδιού 3 4 5 6 37mm, 1/4" Πριζα κατσαβιδιού RH1 RH2 37mm, 1/4" Πριζα κατσαβιδιού PZ1 PZ2 37mm, 1/4" Πριζα κατσαβιδιού SC 5,5 6,5 37mm, 1/4" Πριζα κατσαβιδιού TX B0 T10 T15 T20 T25 T27 T30, 1/4" Πριζα κατσαβιδιού TX T10 T15 T20 T25 T27 T30 T40, 1/2" Ένθετο κλειδιού 6-πλευρά 8 9 10 11 12 13 14 15 16 17 18 19 20 21 22 24 27 32, 1/2" Ένθετο κλειδιού 6-πλευρά 10 11 12 13 14 15 16 17 18 19 20 21 22 24 27 30 32, 1/2" Ένθετο κλειδιού TX E8 E10 E11 E12 E14 E16 E18 E20 E22 E24, 1/2" Ένθετο μπουζί 16 21, R22350009, 1/2" Πριζα κατσαβιδιού 4 5 6 7 8 9 10 11 12 14 17 19 55mm, 1/2" Πριζα κατσαβιδιού 5 6 7 8 10 12 14 17 100mm, 1/2" Πριζα κατσαβιδιού TX T20 T25 T27 T30 T40 T45 T50 T55 T60 55mm, 1/2" Πριζα κατσαβιδιού TX T20 T25 T27 T30 T40 T45 T50 T55 T60 100mm, 1/2" Πριζα κατσαβιδιού XZN M5 M6 M8 M10 M12 M14 M16, R22350010, Συνδυαστικά τραγουδία 180mm λαβή 2Κ, Πλευρικός κόφτης 160mm λαβή 2Κ, Πένσα μύτης βελόνας 200mm λαβή 2Κ, Κατσαβίδι 2Κ με ίσια μύτη 3 4 5 5 6,5, Κατσαβίδι 2Κ RH1 RH2, Κατσαβίδι 2Κ, TX T10 T15 T20 T25 T30 T40, Γκαζοτανάλια 10", Σφυρί μηχανικού 300g 300mm, διάτρησης 8-πλευρά 120x4mm Ø12mm, Κόκκοι 8-πλευρά 120x4mm Ø10mm, Καρφίτσα 8-πλευρά 150x4mm Ø10mm, Επίπεδο κοπίδι 125x15x9mm, Επίπεδο κοπίδι 150x18x11mm, Διαγώνια σμίλη, Κλειδί πένσα 10", R22350011, Συνδυαστικό κλειδί 6 7 8 9 10 11 12 13 14 15 16 17 18 19 20 21 22 24 27 30 32, Συνδυαστικό κλειδί κασάνιας 10 13 17 19

R2040 0006

ΕΡΓΑΛΕΙΟΦΟΡΕΑΣ MECHANIC PLUS

με 6 συρτάρια

- > Μεγάλος αποθηκευτικός χώρος με ρυθμιζόμενο ράφι, με ξεχωριστά κλειδώμα
- > Ισχυρή κατασκευή από χαλυβδόφυλλα, με υψηλή στρεπτική ακαμψία και αντοχή σε φορτία
- > Μεγάλη ξύλινη πλατφόρμα εργασίας διαστάσεων 988 x 431 mm, πάχους 30 mm
- > Η ανεξάρτητη διάταξη κλειδώματος σε κάθε συρτάρι αποτρέπει το άνοιγμά του όταν ο εργαλειοφόρεας είναι σε κίνηση
- > Εσωτερικές διαστάσεις συρταριών: Π 482 x Β 345 mm, ύψος στο μπροστινό μέρος 4 φορές 69 mm, 1 φορά 144 mm, 1 φορά 218 mm
- > Κεντρική ασφάλιση με κυλινδρική κλειδαριά, παρέχεται με 4 κλειδιά
- > 2 περιστρεφόμενα ροδάκια Ø 100 mm, το ένα με διπλή ασφάλιση τροχού, 2 σταθερά ροδάκια Ø 140 mm, που προεξέχουν πλαγίως, προσφέροντας ως εκ τούτου υψηλή ευστάθεια



€657,¹¹_{+ΦΠΑ}



Κωδικός	Αρ.	RAL	Μήκος mm	Πλάτος mm	Ύψος mm	Συρτάρια	Μέγ. ικανότητα φόρτωσης kg	Αριθμός συρταριών	Ράφια	Πάχος πάγκου εργασίας mm	Βάρος κιλό
3301818	R20400006	3020 / 7016	988	431	935	4 x Υ 69 mm 1 x Υ 144 mm 1 x Υ 218 mm	210	6	1	30	81

R2156 0004

ΣΕΤ ΕΡΓΑΛΕΙΩΝ ΣΕ ΕΡΓΑΛΕΙΟΦΟΡΕΑ MECHANIC

129 τεμαχίων

- > Βασικός εξοπλισμός για το συνεργείο, βασική συλλογή εργαλείων για τον αρχάριο κάθε επαγγελματικού κλάδου ή τον έμπειρο τεχνίτη
- > Εργαλεία σε μετρικές διαστάσεις
- > Συνοπτική τακτοποίηση σε αφρώδεις μονάδες GEDORE red
- > Με σύστημα Check-Tool: Έλεγχος πληρότητας μέσω αφρώδους επένδυσης 2 χρωμάτων

Κωδικός	Αρ.	RAL	Συνολικό μήκος mm	Πλάτος mm
3301673	R21560004	3020 / 7016	628	418

Ύψος mm	Αριθμός συρταριών	τεμάχια	βάρος κιλό
910	6	129	68,1

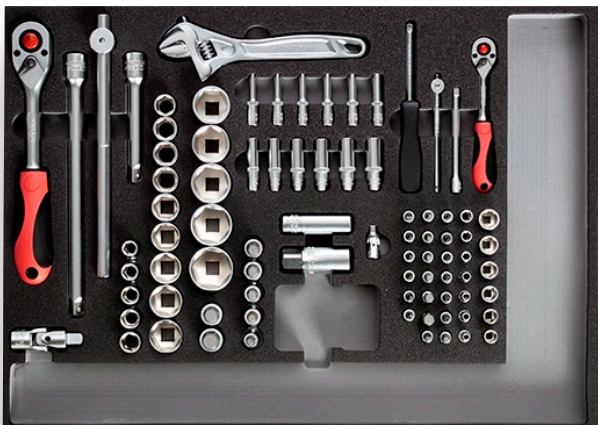
Περιεχόμενο

- 1/4" Αναστρεφόμενη κασάνια με μοχλό 2Κ, με λεπτή οδόντωση, 72 δόντια | 150 mm
- 1/4" Λαβή με καρέ υποδοχή 165 mm
- 1/4" Καρυδάκι Εξάγωνο 4 4,5 5 5,5 6 7 8 9 10 11 12 13 14
- 1/4" Καρυδάκι Εξάγωνο 4 4,5 5 5,5 6 7 8 9 10 11 12 13 | 50 mm
- 1/4" Σετ καρυδάκια με μύτη άλλεν 3 4 5 6 8 10 | 37 mm
- 1/4" Καρυδάκι με ίσια μύτη 5,5 6,5 | 37 mm
- 1/4" Καρυδάκι με σταυρωτή μύτη PH 1 2 3 | 37 mm
- 1/4" Καρυδάκι με σταυρωτή μύτη PZ 1 2 | 37 mm
- 1/4" Καρυδάκι με μύτη TX με σπή T10 T15 T20 T25 T27 T30 T40 | 37 mm
- 1/4" Επέκταση για καρυδάκι 100 mm
- 1/4" Μανέλα με ολισθαίνουσα κεφαλή | 115 mm, 1/4" Αρθρωτός σύνδεσμος | 32 mm
- 1/2" Αναστρεφόμενη κασάνια με μοχλό 2Κ, με λεπτή οδόντωση, 72 δόντια | 250 mm
- 1/2" Καρυδάκι Εξάγωνο 10 11 12 13 14 15 16 17 18 19 21 22 23 24 26 27 28 30 32
- 1/2" Μύτη καταβιδιού Allen 6 7 8 9 10 12 14 | 55 mm
- 1/2" Καρυδάκι για μπουζί 16 21 mm | 65 mm
- 1/2" Επέκταση για καρυδάκι 125 250 mm
- 1/2" Μανέλα με ολισθαίνουσα κεφαλή | 250 mm, 1/2" Αρθρωτός σύνδεσμος | 66 mm
- Γαλλικό κλειδί, ρυθμιζόμενο 8" 200 mm
- Γερμανοπολύγωνο με κασάνια 8 9 10 11 12 13 14 15 16 17 18 19 20 22 mm
- Διπλό γερμανικό κλειδί 6x7 8x9 10x11 12x13 14x15 16x17 18x19 20x22 mm
- Πένσα γενικής χρήσης 180 mm
- Πλαγιόκοφτης 160 mm, Μιτοσιμπίδο με ημιστρόγγυλα ράμφη, ίσιου τύπου 200 mm
- Υποδοχή καταβιδιού 3 4 5,5 6,5 mm, Καταβίδια Σταυρωτή μύτη PH 1 2
- Καταβίδια TX T10 T15 T20 T25 T30 T40, Γκαζοτανάλια 10" 250 mm
- Σφυρί μηχανικού 300 g, Επίπεδη σμίλη 125 mm, 150 mm
- Κρευμπίβελ 125 mm, Σταυρωτή σμίλη 4 mm | 120 mm
- Διάτρηση καρφίτσας 4 mm | 120 mm, Διεισδυτής 3 mm | 150 mm



€1032,⁸⁹_{+ΦΠΑ}





R2207 1004

ΕΡΓΑΛΕΙΟΦΟΡΟΣ WINGMAN ΜΕ 7 ΣΥΡΤΑΡΙΑ R20200007 + ΣΥΛΛΟΓΗ R21010004 129 τεμαχίων

- Βασικός εξοπλισμός για το συνεργείο, βασική συλλογή εργαλείων είτε για τον αρχάριο κάθε επαγγελματικού κλάδου είτε τον έμπειρο τεχνίτη
- Εργαλεία σε μετρικές διαστάσεις
- Συνοπτική τακτοποίηση σε αφρώδεις μονάδες GEDORE red
- Με σύστημα Check-Tool: Έλεγχος πληρότητας μέσω αφρώδους επένδυσης 2 χρωμάτων



Κωδικός	Αρ.	RAL	Συνολικό μήκος mm	Πλάτος mm	Ύψος mm
3301694	R22071004	3020/7016	470	724	1.034
Συρτάρια	Μέγ. ικανότητα φόρτωσης kg	Αριθμός συρταριών	τεμάχια	βάρος κιλό	
5xY = 83 mm 2xY = 155 mm	450	7	129	93,64	

Περιεχόμενο

1/4" Αναστρεφόμενη καστίνα με μοχλό 2K, με λεπτή οδόντωση, 72 δόντια | 150 mm
 1/4" Λαβή με καρέ υποδοχή 165 mm, 1/4" Καρυδάκι Εξάγωνο 4 4,5 5 5,5 6 7 8 9 10 11 12 13 | 50 mm
 1/4" Καρυδάκι με μύτη άλλην 3 4 5 6 8 10 | 37 mm
 1/4" Καρυδάκι με ίσια μύτη 5,5 6,5 | 37 mm
 1/4" Καρυδάκι με σταυρωτή μύτη PH 1 2 3 | 37 mm
 1/4" Καρυδάκι με σταυρωτή μύτη PZ 1 2 | 37 mm
 1/4" Καρυδάκι με μύτη TX με σπή T10 T15 T20 T25 T27 T30 T40 | 37 mm
 1/4" Επέκταση για καρυδάκι 100 mm, 1/4" Μανέλα με ολισθαίνουσα κεφαλή | 115 mm
 1/4" Αρθρωτός σύνδεσμος | 32 mm
 1/2" Αναστρεφόμενη καστίνα με μοχλό 2K, με λεπτή οδόντωση, 72 δόντια | 250 mm
 1/2" Καρυδάκι Εξάγωνο 10 11 12 13 14 15 16 17 18 19 21 22 23 24 26 27 28 30 32
 1/2" Μύτη κατασαβιδιού Allen 6 7 8 9 10 12 14 | 55 mm
 1/2" Καρυδάκι για μπουζί 16 21 mm | 65 mm, 1/2" Επέκταση για καρυδάκι 125 250 mm
 1/2" Μανέλα με ολισθαίνουσα κεφαλή | 250 mm, 1/2" Αρθρωτός σύνδεσμος | 66 mm
 Γαλλικό κλειδί, ρυθμιζόμενο 8" 200 mm
 Γερμανοπολύγωνο με καστίνα 8 9 10 11 12 13 14 15 16 17 18 19 20 22 mm
 Διπλό γερμανικό κλειδί 6x7 8x9 10x11 12x13 14x15 16x17 18x19 20x22 mm
 Πένα γενικής χρήσης 180 mm
 Πλαγιοκόφτης 160 mm, Μιτοσίμιδο με ημιστρόγγυλα ράμφη, ίσιου τύπου 200 mm
 Υποδοχή κατασαβιδιού 3 4 5,5 6,5 mm
 Κατασαβίδια Σταυρωτή μύτη PH 1 2, Κατασαβίδια TX T10 T15 T20 T25 T30 T40
 Γκαζοσανάια 10" 250 mm, Σφυρί μηχανικού 300 g, Επίπεδη σμίλη 125 mm, 150 mm
 Κρευμειβέλ 125 mm, Σταυρωτή σμίλη 4 mm | 120 mm
 Διάτρηση καρφίτσας 4 mm | 120 mm, Διεσδυτής 3 mm | 150 mm

€1220,94 +ΦΠΑ





R9212 XXXX

ΤΟ ΣΦΥΡΙ ΤΟΥ ΜΗΧΑΝΙΚΟΥ

με στυλιάρι από υαλονήματα

- > Σφρηλάτη κεφαλή σφυριού
- > Επιφάνειες κρούσης επαγωγικά σκληρυμένες για σκληρή συνεχή χρήση
- > Σύμφωνα με το DIN 1041
- > Ανθεκτική σήμανση του DIN, κατασκευαστής και βάρος
- > Σχεδόν άθραυστο στυλιάρι από υαλονήματα



€15,16^{+ΦΠΑ}

από

Κωδικός	Αρ.	Βάρος κεφαλής g	Μήκος mm	βάρος κιλό	χωρίς Φ.Π.Α.
3300722	R92120020	500	315	0,73	15,16
3300723	R92120032	800	350	1,1	17,71

R9000 0006

ΣΕΤ ΚΡΟΥΣΤΙΚΩΝ ΕΡΓΑΛΕΙΩΝ

6 τεμάχια

- > Σκληρυμένες επιφάνειες κρούσης
- > Κατασκευασμένο από χάλυβα βανάδιου χρωμίου



Κωδικός	Αρ.	Μήκος mm	Πλάτος mm	Ύψος mm	τεμάχια	βάρος κιλό
3300826	R90000006	170	110	30	6	0,76

Περιεχόμενο

Κοπίδι πλακέ μήκους 125 mm 150 mm, Τριγωνικό καλέμι μήκους 125 mm
Κωνικός ζουμπάς Ø 3 mm, Πόντα Ø 4 mm, Κυλινδρικός ζουμπάς Ø 4 mm

R9020 0106

ΣΕΤ ΑΠΟ ΚΥΛΙΝΔΡΙΚΟΥΣ ΖΟΥΜΠΑΔΕΣ

6 τεμάχια

- > Σχεδιασμός σύμφωνα με το DIN 6450
- > Σκληρυμένες επιφάνειες κρούσης
- > Κατασκευασμένο από χάλυβα βανάδιου χρωμίου



Κωδικός	Αρ.	Μήκος mm	Πλάτος mm	Ύψος mm	τεμάχια	βάρος κιλό
3300824	R90200106	170	110	30	6	0,82

Περιεχόμενο

Ø 3 4 5 6 8 10 mm

R3800 3043

ΕΡΓΑΛΕΙΟΘΗΚΗ „ΜΕΤΡΟ-ΚΟΠΗ-ΒΙΔΩΜΑ“

43 τεμάχια

› Ιδανικό ως βασικός εξοπλισμός για τεχνίτες και τεχνίτες ιδιοκατασκευών

€75,38
+ ΦΠΑ



Κωδικός	Αρ.	Περιεχόμενο	Μήκος mm	Πλάτος mm	Ύψος mm	τεμάχια	βάρος κιλό
3300190	R38003043	Υποδοχή καταβιδιού 3 x 75 mm Καταβίδι με καπάκι για χτύπημα 4x75 mm, 5.5x100 mm, 6.5x125 mm Καταβίδι με εγκάρσια εγκοπή με καπάκι χτυπήματος PH 1x75 mm, PH 2x100 mm Σετ καταβιδιών με γωνία 9 τεμ. εξάγωνο 1.5 2 2.5 3 4 5 6 8 10 μακρύ Σετ γωνιακών καταβιδιών 9 τεμ TX T10 T15 T20 T25 T27 T30 T40 T45 T50, Μετρητική ταινία κύλισης, 5m Πλευρικός κόφτης, Πένσα με στρογγυλή μύτη επίπεδη και ευθεία, Πένσα συνδυασμού Στάθμη φυσαλίδων 300mm, Μαχαίρι κοπής με 3 λεπίδες, 10 ανταλλακτικές λεπίδες για το μαχαίρι κοπής	383	272	80	43	6,2



R3900 2005

ΣΥΛΛΟΓΗ ΕΡΓΑΛΕΙΩΝ VDE

5 τεμαχίων

- › Μόνωση VDE σύμφωνα με το DIN EN 60900
- › Εγγυημένη προστασία για εργασία υπό τάση μέχρι 1000 V AC (εναλλασσόμενο ρεύμα) και 1500 V DC (συνεχές ρεύμα)
- › Χειρολαβή 2 συστατικών για φιλική προς τα χέρια μεταφορά δύναμης

€52,90
+ ΦΠΑ



Κωδικός	Αρ.	τεμάχια	βάρος κιλό
3301414	R39002005	5	0,833

Περιεχόμενο

Καταβίδια VDE 1σια μύτη 3,5,5 mm, Καταβίδια VDE Σταυρωτή μύτη PH 2
Πλαγιόκοφτης VDE 180 mm, Μυτοσίμιδο με ημιστρογγύλα ράμφη VDE 200 mm, ίσιο



R9530 0139

ΦΑΚΟΣ ΣΤΥΛΟ

- > Ιδανική λάμπα εργασίας για κινητή χρήση
- > Προστατευμένο κατά της εισχώρησης μικρών σωματιδίων σκόνης και σταγονιδίων νερού
- > Καλό πιάσιμο ακόμη κι όταν τα χέρια είναι λαδωμένα ή ιδρωμένα
- > Δυνατότητα χρήσης με γάντια χωρίς πρόβλημα
- > Πρακτικό κλιπ για εφαρμογή στη ζώνη ή την τσέπη του πουκαμίσου ή του παντελονιού

€16,76
+ ΦΠΑ

Καλό κράτημα

Κινητός σύντροφος

Ιδανική για
εξωτερικούς χώρους



Κωδικός	Αρ.	Φωτεινή ροή lm	Χρόνος φωτισμού h έως 4	Συνολικό μήκος mm	Πλάτος mm	Συνολικό ύψος mm	Βάρος κιλό
3301758	R95300139	130		139	15	15	0,056

R9520 0111

ΜΙΝΙ ΛΑΜΠΑ ΕΡΓΑΣΙΑΣ UV

- > 2-σε-1: για εφαρμογές με λευκό και υπεριώδες φως
- > Φως UV, ιδανικό για χρήση σε αυτοκίνητα
- > Συμπαγείς διαστάσεις για εξοικονόμηση χώρου και βάρους
- > Δύο μαγνήτες εξασφαλίζουν μεταβλητές επιλογές τοποθέτησης
- > Πρακτικό κλιπ για προσάρτηση σε ζώνη, πουκάμισο ή παντελόνι
- > Χρόνος φόρτισης: 3 ώρες, χρόνος φωτισμού: έως 7 ώρες

€ 23,52 + ΦΠΑ

2 σε 1:
Λευκό και υπεριώδες φως

Στερεώνεται με
μαγνήτη ή άγκιστρο

Συμπαγές μέγεθος
με λειτουργία
7 ωρών



3.7 V | 2000 mAh | 7.40 Wh



Κωδικός	Αρ.	Φωτεινήροή lm	Χρόνος φωτισμού h	Μήκος mm	Πλάτος mm	Ύψος mm	Βάρος κιλό
3301763	R95200111	340	έως 7	111,4	32,7	27,6	0,104

R9560 0320

ΦΑΚΟΣ ΕΠΙΘΕΩΡΗΣΗΣ

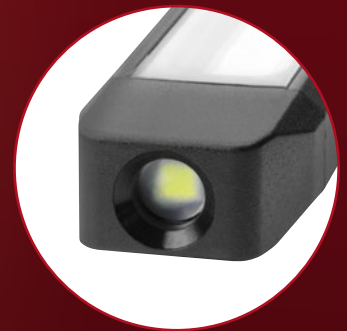
- > Ιδανικό για λάμπα εργασίας σε φορητή χρήση σε διάφορους τομείς
- > 5 λειτουργίες για προσωποποιημένη προσαρμογή της φωτεινότητας
- > Ο μαγνήτης και ο γάντζος που μπορεί να περιστραφεί κατά 180° παρέχουν διάφορες δυνατότητες συγκράτησης
- > Επιτρέπει ευέλικτη και φορητή χρήση, καθώς και εργασία χωρίς χέρια

€36,⁰⁹
+ ΦΠΑ

Βέλτιστος φωτισμός

Για ιδανική τοποθέτηση

Γενικής χρήσης



Κωδικός	Αρ.	Φωτεινή ροή lm	Χρόνος φωτισμού h έως 12	Συνολικό μήκος mm	Πλάτος mm	Συνολικό ύψος mm	Βάρος κιλό
3301760	R95600320	500		320	33	43	0,26

R9540 0145

ΠΡΟΒΟΛΕΑΣ

- > Μικρών διαστάσεων, φορητός προβολέας
- > Ιδανικός για εργασία σε περιοχές χωρίς παροχή ρεύματος
- > Λαστιγένιο χείλος, συνεπώς ανθεκτικό στην κρούση και προστατευμένο από το νερό
- > Βάση στήριξης με δυνατότητα περιστροφής κατά 180°

€31,05
+ ΦΠΑ

Σκληροτράχηλος

Πρακτικός



Με ευέλικτη τοποθέτηση

Φορητός



Κωδικός	Αρ.	Φωτεινή ροή lm	Χρόνος φωτισμού h	Συνολικό μήκος mm	Πλάτος mm	Συνολικό ύψος mm	Βάρος κιλό
3301761	R95400145	1.400	έως 6	145	40	145	0,453

R9550 0058

ΛΑΜΠΑ ΚΕΦΑΛΗΣ 260

- > 4 επίπεδα φωτισμού (50-260 lm)
- > Στιβαρό περίβλημα ABS
- > Χρόνος φόρτισης: 4 ώρες χρόνος φωτισμού: έως 9 ώρες
- > Έλεγχος χειρονομιών για ανέπαφη ενεργοποίηση και απενεργοποίηση
- > Ελαστικός ιμάντας κεφαλής, ρυθμιζόμενος ανεξάρτητα, εύκολη αφαίρεση

€25,20
+ ΦΠΑ

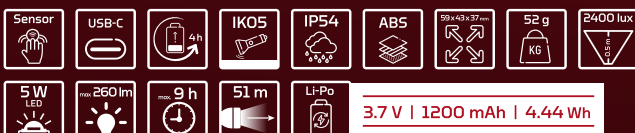
4 επίπεδα φωτισμού



Ελαστικός ιμάντας κεφαλής

Γρήγορη φόρτιση, μεγάλη διάρκεια λειτουργίας

Ενεργοποίηση και απενεργοποίηση χωρίς επαφή



Κωδικός	Αρ.	Φωτεινότητα lm	Χρόνος φωτισμού h	Μήκος mm	Πλάτος mm	Ύψος mm	Βάρος κιλό
3301762	R95500058	260	έως 9	58	37	44	0,052

R9325 0008

ΜΑΧΑΙΡΙ ΤΣΕΠΗΣ

Με λαβή 2 υλικών

- > Με λειτουργία πριονίσματος για ινώδη υλικά, όπως σκοινιά, υφάσματα κ.τ.λ.
- > Λαβή 2 υλικών, PP και TPR
- > Σταθερό στο χέρι, χάρη στο αντιολισθητικό σχήμα λαβής/την υφή επιφάνειας

€14,24
+ ΦΠΑ



Κωδικός	Αρ.	Μήκος λεπίδας mm	Συνολικό μήκος mm	βάρος κιλό
3301615	R93250008	87	210	0,154

R9330 0031

ΨΑΛΙΔΙ ΓΕΝΙΚΗΣ ΧΡΗΣΗΣ

- > Κατάλληλο για την κοπή σετσιμούχες και άλλα υλικά, όπως χαρτί, χαρτόνι, πλαστικά, δέρμα κ.λπ.
- > Πρόσθετη μικρή λεπίδα για λεπτά σύρματα και καλώδια
- > Με απογυμνωτή καλωδίων για καλώδια 1,0, 1,5 και 2,0 mm

€19,29
+ ΦΠΑ



Κωδικός	Αρ.	Συνολικό μήκος mm	βάρος κιλό
3301607	R93300031	205	0,19

R2714 0015

ΤΣΙΜΠΙΔΑ ΥΔΡΑΥΛΙΚΟΥ

Σχήμα S

- > Σχεδιασμός σύμφωνα με το DIN 5234
- > Θέση κεφαλής υπό γωνία 45°
- > Οδόντωση αντίθετη στη διεύθυνση περιστροφής
- > Σιαγόνες γυαλισμένες

€26,85
+ ΦΠΑ



Κωδικός	Αρ.	Μέγεθος	Σωλήνας-θ mm	Μήκος mm	βάρος κιλό
3301168	R27140015	1.1/2	55	420	1,46

R2720 2003

ΣΕΤ ΣΚΥΛΕΣ

3 τεμαχίων

- > Για σύσφιξη και τάνυση προφίλ, στρογγυλού και επίπεδου υλικού
- > Διαμήκως οδοντωτές επιφάνειες πρόσφυσης
- > Με βίδα ρύθμισης και μοχλό απελευθέρωσης
- > Λειτουργία με το ένα χέρι

€36,09
+ ΦΠΑ



Κωδικός	Αρ.	Περιεχόμενο	τεμάχια	βάρος κιλό
3301180	R27202003	7" 10" 12"	3	1,95

R6800 3010

ΣΕΤ ΚΑΡΥΔΑΚΙΑ ΕΞΑΓΩΓΗΣ 1/2"

10 τεμαχίων

- > Για χαλάρωση και ξεβίδωμα μπουλονιών και βιδών που έχουν υποστεί ζημιά
- > Αριστερόστροφο σπείρωμα κοπής με 6 κωνικές ακμές κοπής
- > Τετράγωνη μετάδοση κίνησης κατά DIN 3120 - C 12,5, ISO 1174, με υποδοχή συγκράτησης της μπίλιας

€84,38
+ ΦΠΑ



12,5mm
1/2"

Κωδικός	Αρ.	Μήκος mm	Πλάτος mm	Ύψος mm	τεμάχια	βάρος κιλό
3300034	R68003010	130	130	55	10	0,95

Περιεχόμενο

Εξαγωγέας 1/2" 10 11 12 13 14 15 16 17 19 mm | 34 mm, Ατράκτος κρούσης | 80 mm

R9300 0006

ΣΕΤ ΛΙΜΕΣ

6 τεμάχια

€14,24
+ ΦΠΑ

- > Με ξύλινη λαβή
- > Κατασκευασμένο από ειδικό χάλυβα



Κωδικός	Αρ.	Περιεχόμενο	τεμάχια	βάρος κιλό
3301596	R93000006	Τριγωνική λίμα, Επίπεδο αρχείο Επίπεδο αρχείο σημείου Στρογγυλή λίμα, Ημιστρογγυλή λίμα Τετράγωνη λίμα	6	0,85

R9350 0170

ΣΕΤ ΤΡΥΠΑΝΙΑ, ΕΛΑΣΗΣ

170 τεμαχίων

- > Τρυπάνι HSS DIN 338, τύπος N, δεξιόστροφη κοπή
- > Γωνία ακμής: 118°

€75,59
+ ΦΠΑ



Κωδικός	Αρ.	Περιεχόμενο	Μήκος mm	Πλάτος mm	Ύψος mm	τεμάχια	βάρος κιλό
3301612	R93500170	Τρυπάνια, έλαση 10x 1,0 1,5 2,0 2,5 3,0 3,5 4,0 4,5 5,0 5,5 6,0 6,5 7,0 7,5 8,0 mm Τρυπάνια, έλαση 5x 8,5 9,0 9,5 10,0 mm	335	240	54	170	3,724

GEDORE

TOOLS FOR LIFE

GEDORE Werkzeugfabrik GmbH & Co. KG

Remscheider Straße 149
42899 Remscheid · GERMANY
Tel. + 49 (0) 21 91- 596 - 0
Fax + 49 (0) 21 91- 596 - 230
info@gedore.com
www.gedore.com

Vertrieb Deutschland

Tel. + 49 (0) 21 91- 596 - 900
Fax + 49 (0) 21 91- 596 - 999

GEDORE Automotive GmbH

Breslauer Straße 41
78166 Donaueschingen · GERMANY
Tel. +49 771 83223-0
Fax +49 771 83223-90
info.gam@gedore.com
www.gedore-automotive.com

GEDORE Torque Solutions GmbH

Bertha-Benz-Straße 12
71665 Vaihingen/Enz · GERMANY
T +49 7042 9441-0
F +49 7042 9441-41
torque-solutions@gedore.com

GEDORE AUSTRIA GmbH

Gedore-Str. 1
8190 Birkfeld / Stmk. · AUSTRIA
Tel. +43 (0) 3174 / 363 64 00
Fax +43 (0) 3174 / 363 83 20
sales.austria@gedore.com
www.gedore.at

GEDORE Tools S.A. (Pty) Ltd.

103 Qashana Khuzwayo (Shepstone) Road,
New Germany, 3610 - South Africa
PO Box 68, New Germany, 3620
SOUTH AFRICA
Tel. +27 (0) 31 / 705 3587
Fax +27 (0) 31 / 705 32770
esales@gedore.co.za
www.gedore.co.za

GEDORE IBÉRICA S.L.

c/Arangutxi 12, Poligono Industrial de Júndiz
01015 Vitoria Alava · SPAIN
Tel. +34-945-29 22 62
Fax +34-945-29 21 99
gedore@gedore.es
www.gedore.es

GEDORE Torque Ltd

(Formerly Gedore UK)
Tannery Lane, Gosden Common
Bramley, Guildford
Surrey
GU5 0AJ · UNITED KINGDOM
Tel. +44 (0) 1756 / 70 67 00
sales@gedoreuk.com
www.gedoreuk.com

GEDORE France SARL

Parc d'activités des Béthunes - La Mare II
10, avenue du Fief - Bât. 12
BP 79144 Saint-Ouen-l'Aumône
F-95074 Cergy Pontoise Cedex · FRANCE
Tél. +33 (0)1 34 40 16 60
Fax +33 (0)1 34 40 16 61
jadore@gedore.fr
www.gedore.fr

GEDORE TECHNAG B.V.

Flemingweg 7, 2408 AV
Alphen aan den Rijn · NETHERLANDS
Tel. +31 (0) 172 / 42 73 50
Fax +31 (0) 172 / 42 73 60
info@gedore.nl
www.gedore.nl

GEDORE (INDIA) Private Limited

148, Sector 3, IMT Manesar
Gurgaon - 122051
Haryana · INDIA
Tel. +91 (0) 124 22910 - 65/66/67
Fax +91 124 2341067
sales@gedoreindia.com
www.gedore.in

GEDORE POLSKA Sp. z o.o.

ul. Żwirki i Wigury 56a
43-190 Mikołów · POLAND
Tel. +48 (0) 32 / 738-40 10
Fax +48 (0) 32 / 738-40 20
gedore@gedore.pl
www.gedore.pl

Ferramentas GEDORE do Brasil S.A.

Rua Vicentina Maria Fidélis,
275 Bairro Vicentina
São Leopoldo - RS | 93025-340 · BRAZIL
Tel. +55 51- 3589 9200
Fax + 55 51- 3589 9222
export@gedore.com.br
www.gedore.com.br

GEDORE TOOLS

300 Langner Rd
Suite 250
West Seneca, NY 14224 · USA
Phone: +1 (843) 225 5015
Fax: +1 (843) 300 0315
info@gedoretools.com
www.gedoretools.com

GEDORE Tool Trading (Shanghai) Co., Ltd.

1/F, Block 2, 1358 Pingan Road,
Minhang, Shanghai · CHINA 201109
Tel. +86-21-3388 7258
Fax +86-21-3388 7259
Service Hotline: 400 880 1858
info@gedore.cn
www.gedore.cn

Ο Προμηθευτής σας / Σφραγίδα:

Brands of the GEDORE Group

gedore.com · ochsenkopf.com

IMPULSE TOOL PROMOTION
Ισχύει από 01.03.2025 έως 31.12.2025.
εφόσον επαρκεί το απόθεμα.

*Όλες οι τιμές είναι προτεινόμενες τιμές λιανικής πώλησης ανά τεμάχιο/σετ, συν νόμιμο ΦΠΑ.
Παράδοση χωρίς διασκόμηση. Επιφυλασσόμαστε τεχνικών αλλαγών.
Όλα τα στοιχεία και οι τιμές με επιφύλαξη τυπογραφικών λαθών.
Ρωτήστε τον τοπικό σας αντιπρόσωπο

gedore.com